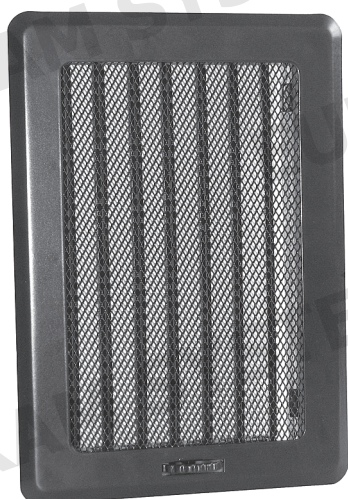
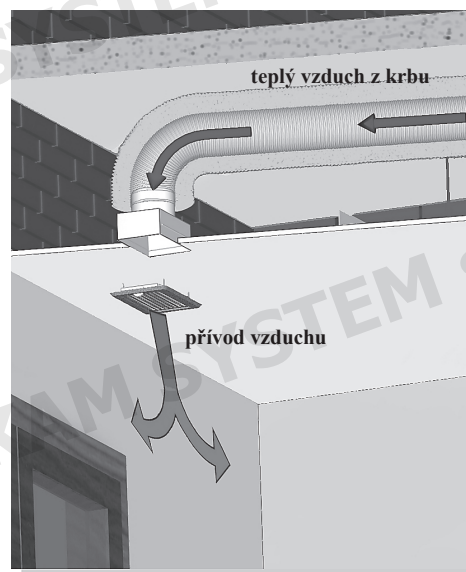


## OBRÁZEK



## PRINCIP ČINNOSTI



## POPIS

Roletové mřížky slouží jako estetické kryty otvorů větracích šachet a ventilačních otvorů pro rozvod teplého vzduchu. Žaluzie umožňuje plynulé nastavení proudění vzduchu. Montáž je velmi jednoduchá, protože mřížky drží za odpružené západky. Tento způsob uchycení umožňuje snadnou montáž a demontáž mřížky potřebnou třeba při čištění.

Mřížky jsou vyrobeny z kovu, takže je možné je použít na krbový sopouch nebo obestavbu.

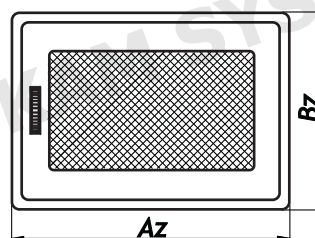
**Maximální pracovní teplota: 180 °C**

## POUŽITÍ

- kryt vyústění rozvodu teplého vzduchu z krbu (pouze vnitřní instalace).

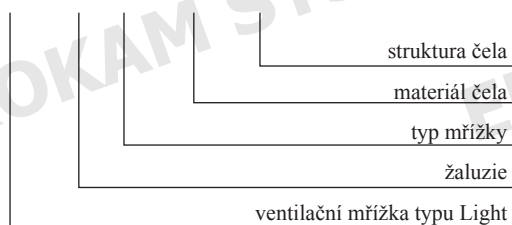
## ROZMĚRY

Typ	Rozměr vnější Bz x Az
KRLZ1	135x195
KRLZ2	175x195
KRLZ3	175x245
KRLZ4	195x335
KRLZ5	195x485



## OZNAČENÍ/KÓD PRODUKTU

**KRL** z x - a - b

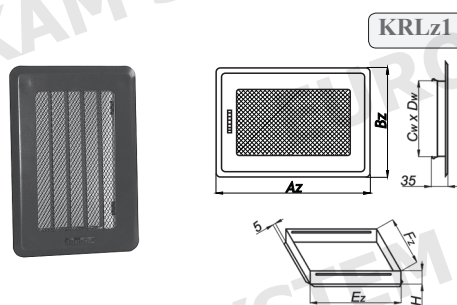


## MATERIÁLY

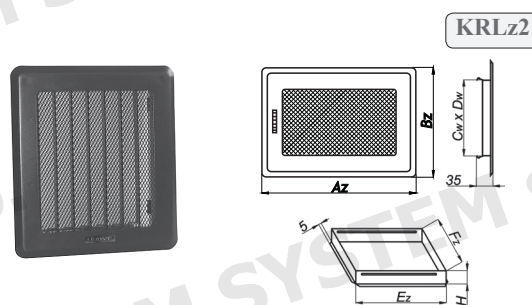
Použití	W	W - ventilační potrubí	STRUKTURA ČELA	
	O	O - ohřev vzduchu		
Materiál čela	ML	ML - plech černý pískovaný	B	bílá
			KR	krémová
			GR	grafitová
			CZ	černá
Materiál rámu	OC	OC - pozinkový plech	-	-

## VENTILAČNÍ MŘÍŽKY S ŽALUZIÍ - VERZE

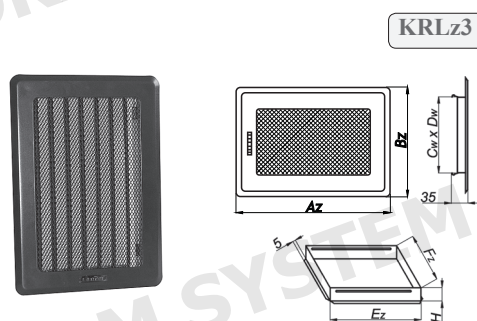
### VENTILAČNÍ MŘÍŽKA LIGHT S ŽALUZIÍ KRLz1



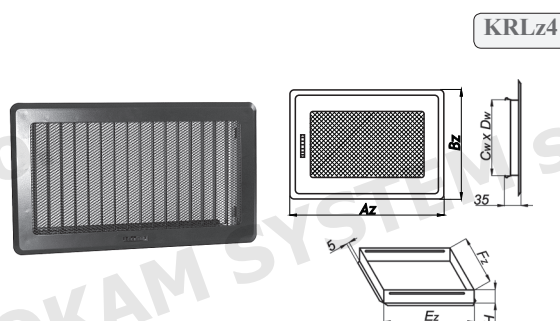
### VENTILAČNÍ MŘÍŽKA LIGHT S ŽALUZIÍ KRLz2



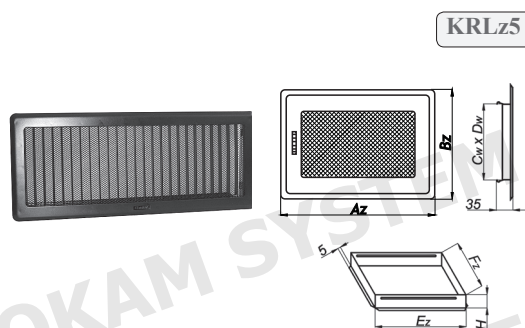
### VENTILAČNÍ MŘÍŽKA LIGHT S ŽALUZIÍ KRLz3



### VENTILAČNÍ MŘÍŽKA LIGHT S ŽALUZIÍ KRLz4



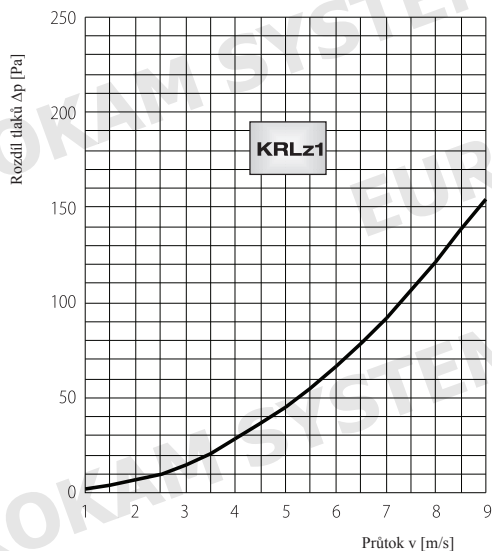
### VENTILAČNÍ MŘÍŽKA LIGHT S ŽALUZIÍ KRLz5



## PŘEHLED JEDNOTLIVÝCH ROZMĚRŮ

		Rozměry [mm]							Průřez [cm <sup>2</sup> ]	Hmotnost [kg]
	Verze	Az	Bz	Cw	Dw	Ez	Fz	H		
1	KRLz1	195	135	145	95	165	105	37	64	0.40
2	KRLz2	195	175	145	128	165	140	37	98	0.50
3	KRLz3	245	175	200	128	215	140	40	134	0.70
4	KRLz4	335	195	285	145	300	165	40	234	0.95
5	KRLz5	485	195	440	150	455	165	40	359	1.40

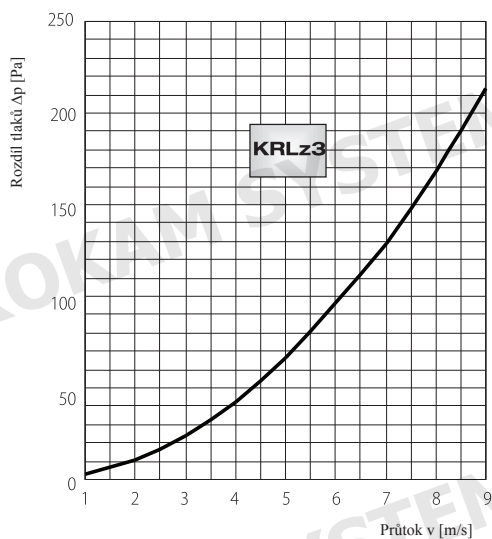
## CHARAKTERISTIKY PRŮTOKU



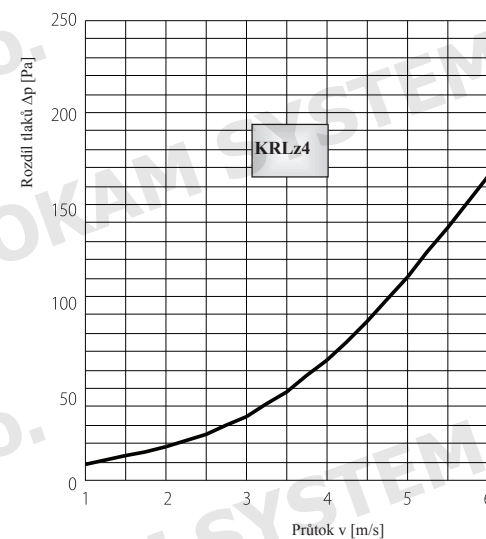
Graf tlakových ztrát KRLz1 mřížky v závislosti na rychlosti proudění vzduchu skrz mřížku.



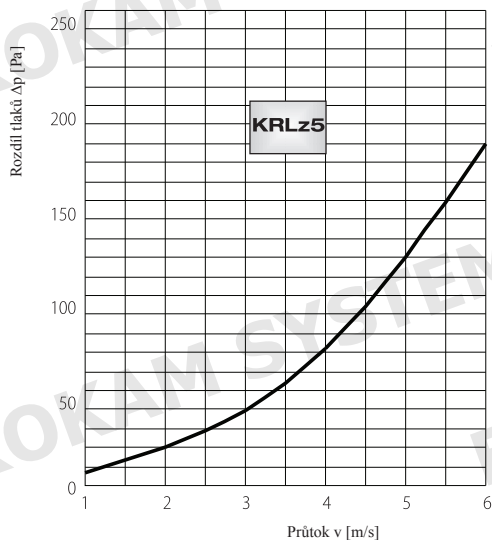
Graf tlakových ztrát KRLz2 mřížky v závislosti na rychlosti proudění vzduchu skrz mřížku.



Graf tlakových ztrát KRLz3 mřížky v závislosti na rychlosti proudění vzduchu skrz mřížku.



Graf tlakových ztrát KRLz4 mřížky v závislosti na rychlosti proudění vzduchu skrz mřížku.



Graf tlakových ztrát KRLz5 mřížky v závislosti na rychlosti proudění vzduchu skrz mřížku.