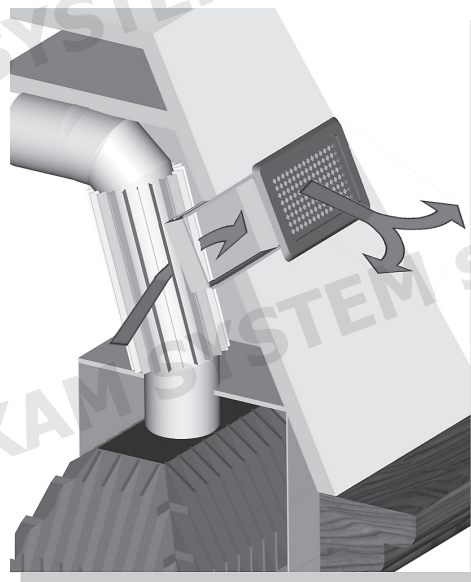


OBRÁZEK



PRINCIP ČINNOSTI



POPIS

Ventilační otvory jsou estetické kryty větracích otvorů. Montáž je velmi jednoduchá, protože mřížky drží za odpružené západky. Tento způsob uchycení umožňuje snadnou montáž a demontáž mřížky potřebnou třeba při čištění.

Mřížky jsou vyrobeny z kovu, takže je možné je použít na krbový sopouch nebo obestavbu.

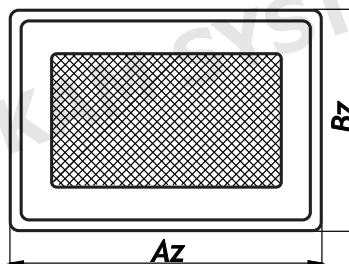
Maximální pracovní teplota: 180 °C

POUŽITÍ

- kryt vyústění rozvodu teplého vzduchu z krbu;
- zakrytí přívodu vzduchu (pouze vnitřní instalace).

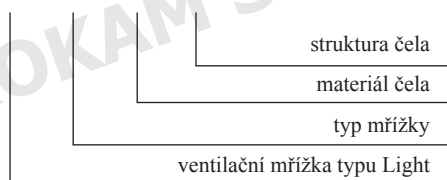
ROZMĚRY

Typ	Rozměr vnější Bz x Az
KRL0	65x205
KRL1	135x195
KRL2	175x195
KRL3	175x245
KRL4	195x335
KRL5	195x485



OZNAČENÍ/KÓD PRODUKTU

KRL_x - a - b

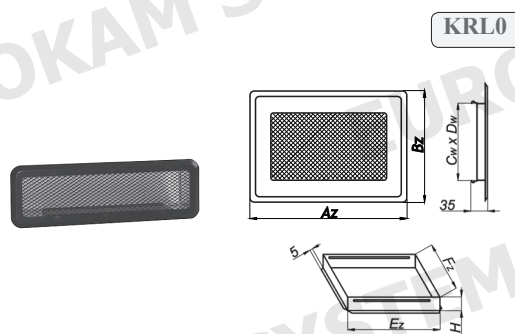


MATERIÁLY

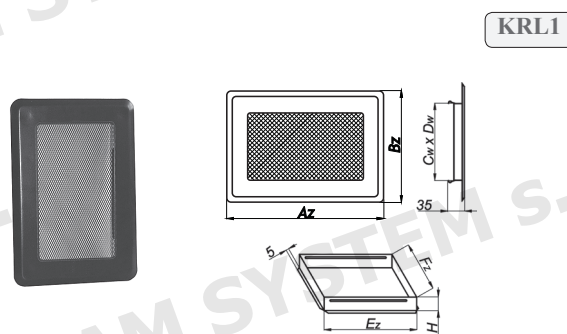
Použití	W	W - ventilační potrubí	STRUKTURA ČELA	
	O	O - ohřev vzduchu		
Materiál čela	ML	ML - plech černý pískovaný	B	bílá
			KR	krémová
			GR	grafitová
			CZ	černá
Materiál rámu	OC	OC - pozinkový plech	-	-

VENTILAČNÍ MŘÍŽKY - VERZE

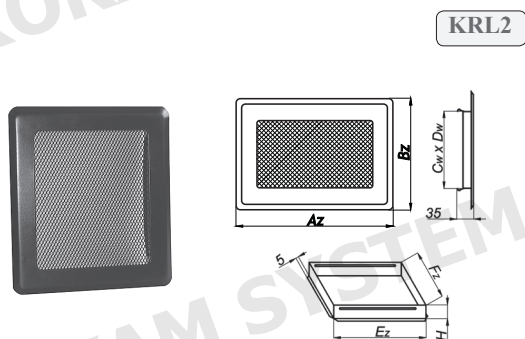
VENTILAČNÍ MŘÍŽKA LIGHT KRL0



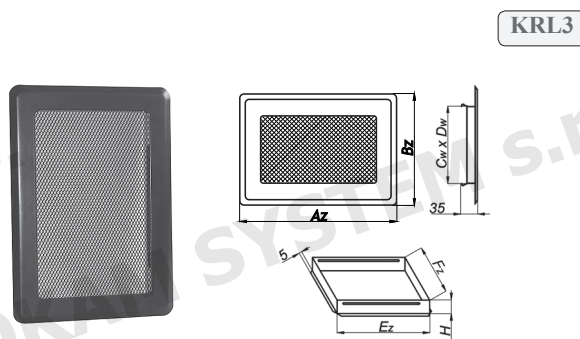
VENTILAČNÍ MŘÍŽKA LIGHT KRL1



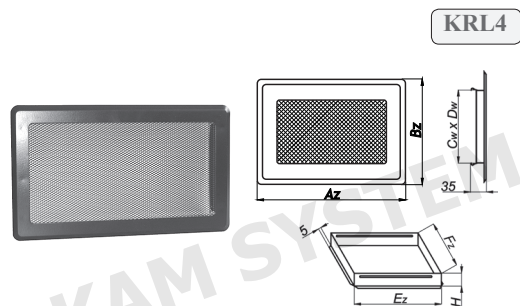
VENTILAČNÍ MŘÍŽKA LIGHT KRL2



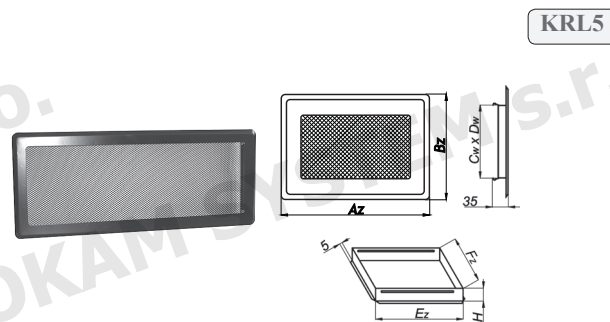
VENTILAČNÍ MŘÍŽKA LIGHT KRL3



VENTILAČNÍ MŘÍŽKA LIGHT KRL4



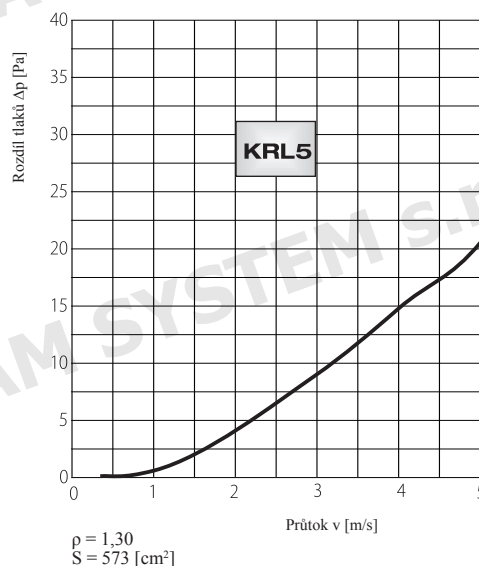
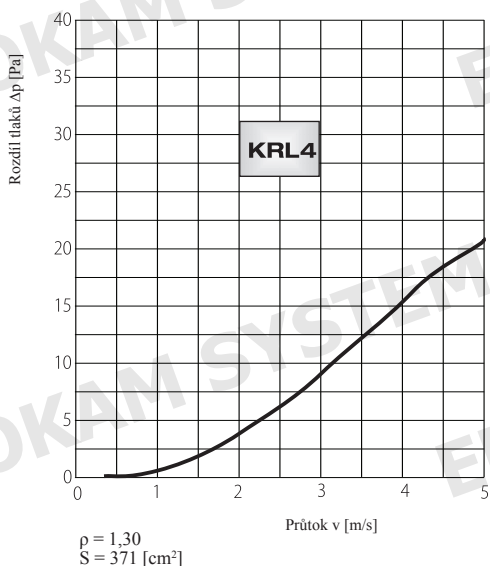
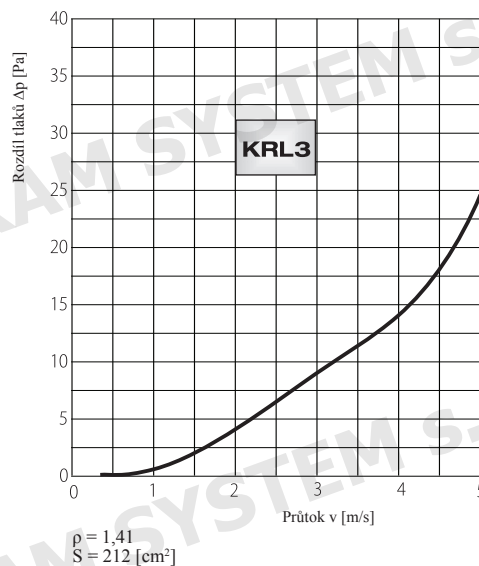
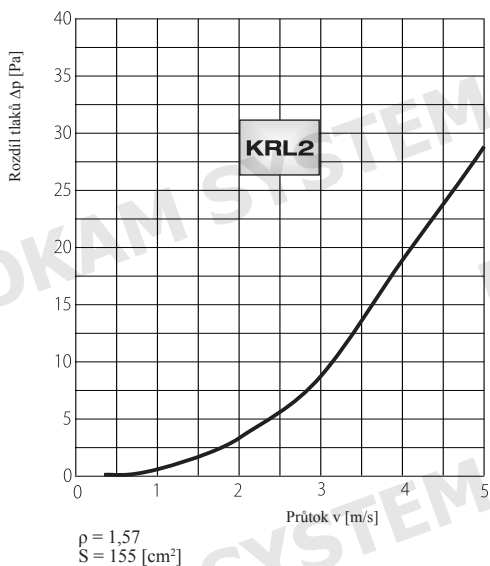
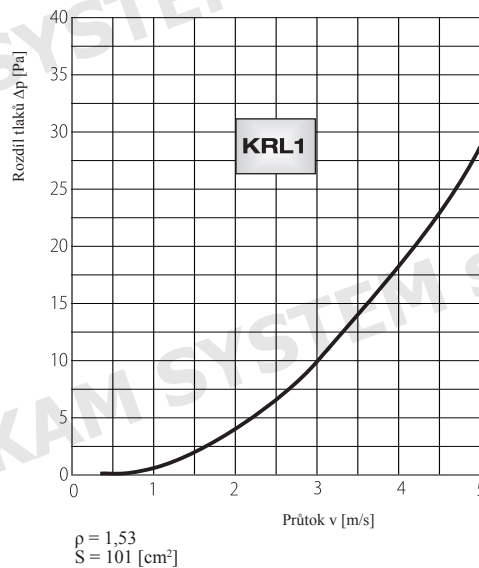
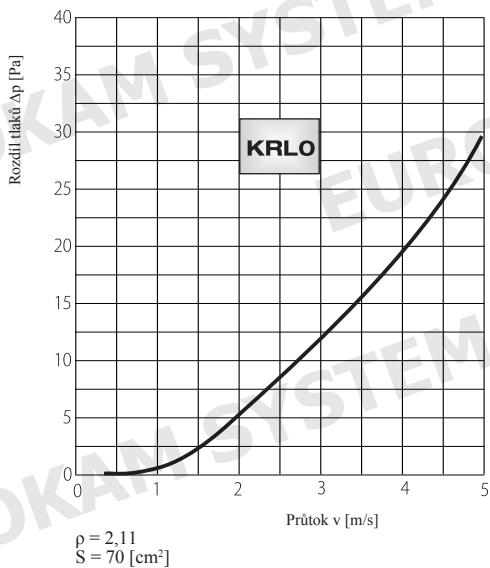
VENTILAČNÍ MŘÍŽKA LIGHT KRL5



PŘEHLED JEDNOTLIVÝCH ROZMĚRŮ

		Rozměry [mm]								
	Verze	Az	Bz	Cw	Dw	Ez	Fz	H	Průřez [cm ²]	Hmotnost [kg]
1	KRL0	205	65	165	45	185	45	34	42	0.15
2	KRL1	195	135	145	95	165	105	37	64	0.35
3	KRL2	195	175	145	128	165	146	37	98	0.40
4	KRL3	245	175	200	128	218	140	40	134	0.50
5	KRL4	335	195	285	145	300	165	40	234	0.70
6	KRL5	485	195	440	150	455	165	40	359	1.20

CHARAKTERISTIKY PRŮTOKU



ρ - ztrátový číselník
S - plochy mřížky