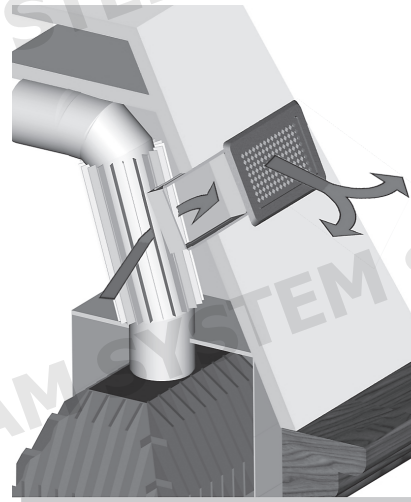


OBRÁZEK



PRINCIP ČINNOSTI



POPIS

Ventilační mřížky slouží jako estetické kryty větracích otvorů, které přivádějí teplý vzduch z krbu do místnosti. Montáž je velmi jednoduchá, mřížka je uchycena odpruženými západkami, snadno se tak montuje i demontuje a umožňuje také jednoduché čištění.

Mřížky jsou vyrobeny z kovu, můžete je použít pro ventilaci krbové obestavby nebo komínu.

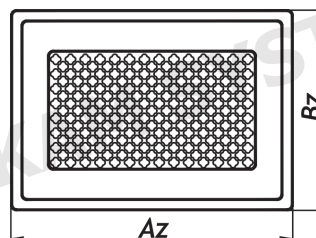
Maximální provozní teplota je 180 °C.

POUŽITÍ

- kryt vyústění rozvodu teplého vzduchu z krbu;
- zakrytí přívodu vzduchu (pouze vnitřní instalace).

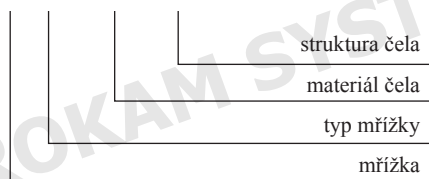
ROZMĚRY

Typ	Průměr vnější Bz x Az
K0	65x205
K1	135x195
K2	175x195
K3	175x245
K4	195x335
K5	195x485



OZNAČENÍ / KÓD PRODUKTU

K_x - a - b

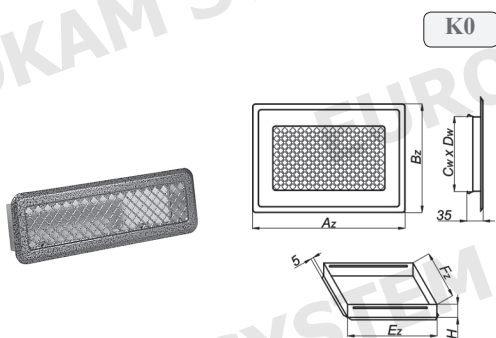


MATERIÁLY

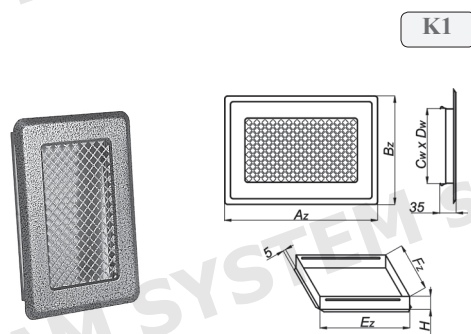
Použití	W	W	W - ventilační potrubí	STRUKTURA ČELA	
	O	O	O - ohřev vzduchu		
Materiál čela	ML	-	ML - černý pískovaný plech	B	bílá
	-	CM	CM - kovové čelo	KR	krémová
Materiál rámu	OC	OC	OC - pozinkový plech	AMO	antická mosaz
				ASR	antické stříbro
				AMI	antická měď
				CH	chromniklový lesk
				MO	mosaz
				MI	měď
				-	-

VENTILAČNÍ MŘÍŽKY - VERZE

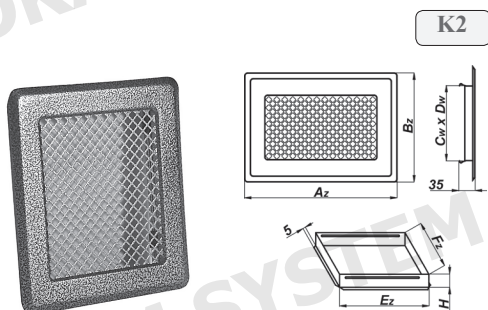
VENTILAČNÍ MŘÍŽKA K0



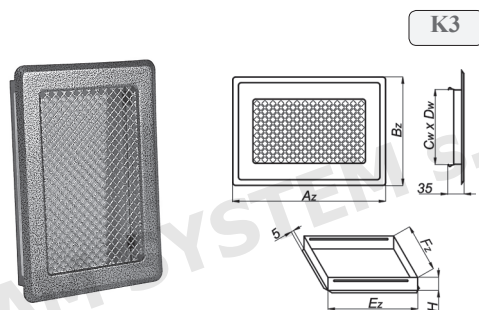
VENTILAČNÍ MŘÍŽKA K1



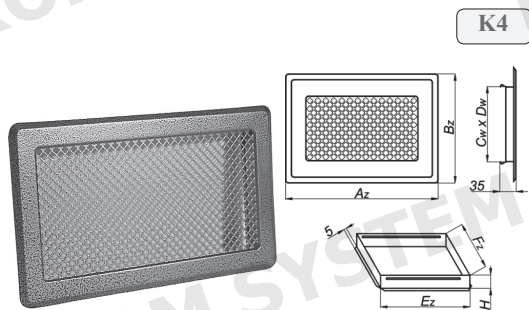
VENTILAČNÍ MŘÍŽKA K2



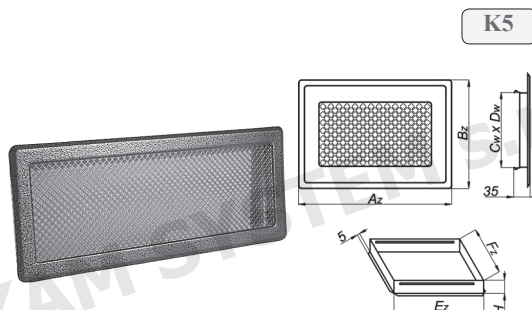
VENTILAČNÍ MŘÍŽKA K3



VENTILAČNÍ MŘÍŽKA K4



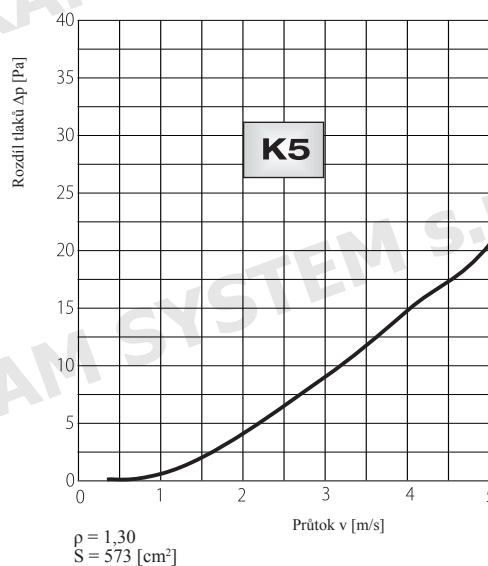
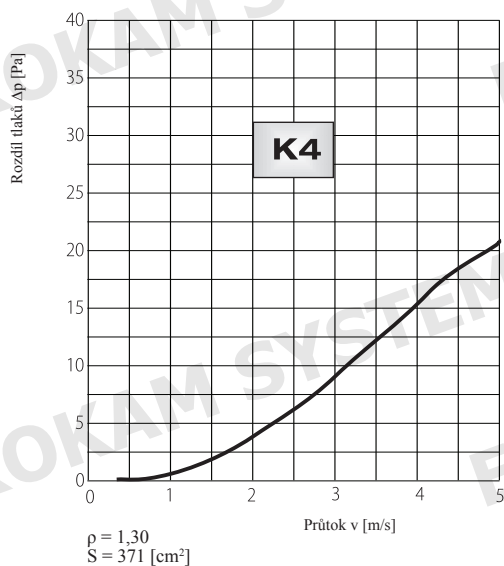
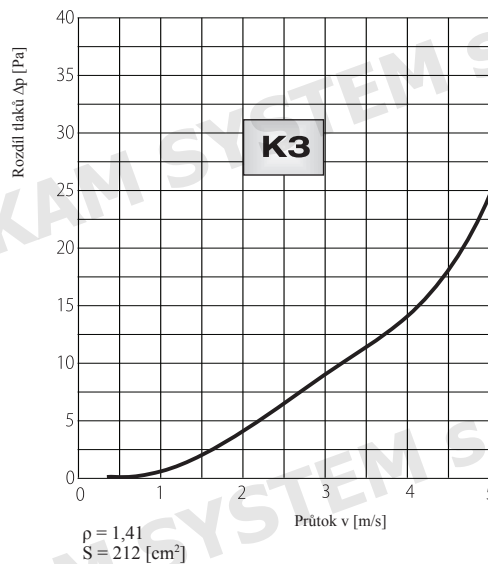
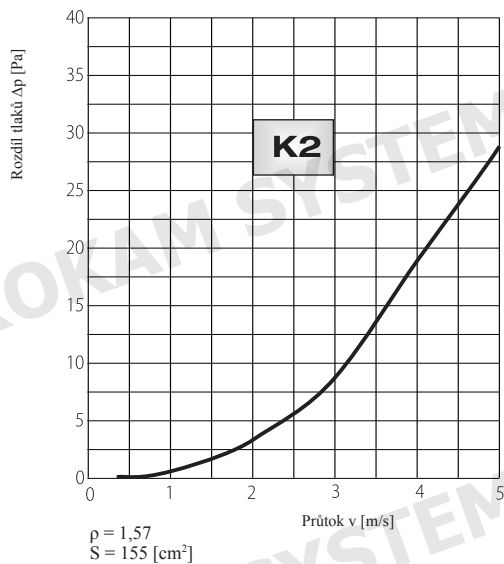
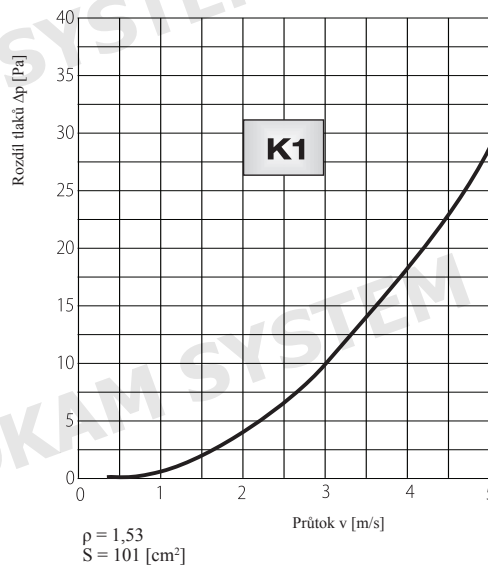
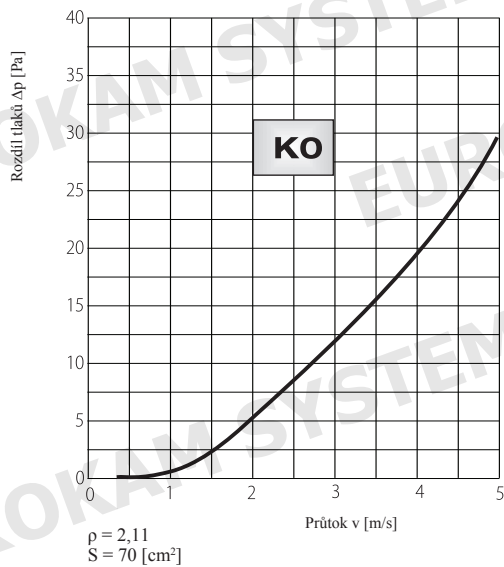
VENTILAČNÍ MŘÍŽKA K5



PŘEHLED JEDNOTLIVÝCH ROZMĚRŮ

		Rozměry [mm]							Průřez [cm ²]	Hmotnost [kg]
	Verze	Az	Bz	Cw	Dw	Ez	Fz	H		
1	K0	205	65	165	45	185	45	34	42	0.15
2	K1	195	135	145	95	165	105	37	64	0.35
3	K2	195	175	145	128	165	140	37	98	0.40
4	K3	245	175	200	128	215	140	40	134	0.50
5	K4	335	195	285	145	300	165	40	234	0.70
6	K5	485	195	440	150	455	165	40	359	1.20

CHARAKTERISTIKY PRŮTOKU



ρ - ztrátový číselník
 S - plochy mřížky