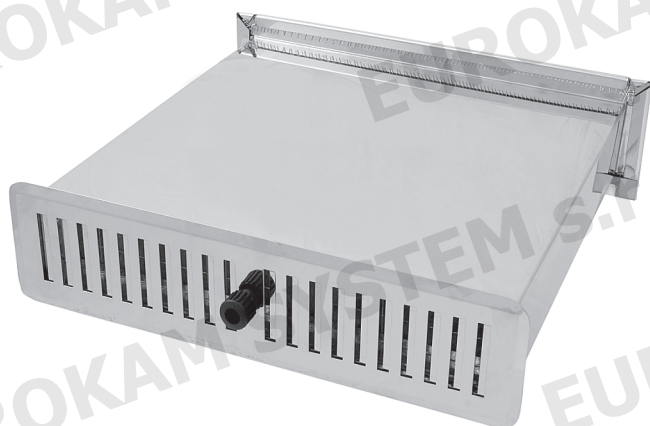


OBRÁZEK



PRINCIP ČINNOSTI



POPIS

Provzdušňovače se používají pro přívod čerstvého vzduchu do místností. Mohou být instalovány nad nebo vedle okna v obytných prostorách. V kotelně je vhodné instalovat provzdušňovač do výšky 300 mm od podlahy. Provzdušňovače mají zevnitř obdélníkové pohyblivé klapky pro regulaci množství přiváděného vzduchu.

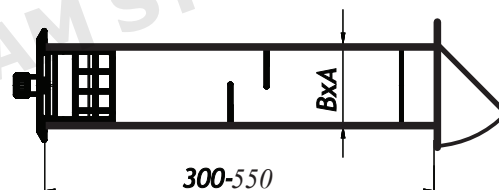
Z vnější strany je přívod vzduchu opatřen mřížkou a filtrem. Teleskopická konstrukce umožňuje montáž do stěny o tloušťce 300–550 mm.

POUŽITÍ

- přívod čerstvého vzduchu do obytných prostor;
- přívod vzduchu do spalovacího prostoru v kotelně;
- přívod čerstvého vzduchu do technických místností jako jsou sklady.

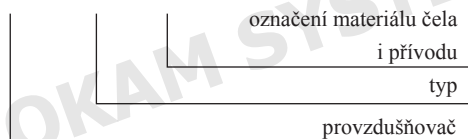
ROZMĚRY

Typ	Rozměry potrubí	Tloušťka zdi
NP1	53x304	L=300÷550
NP2	75x595	L=300÷550



OZNAČENÍ / KÓD PRODUKTU

NP x - a

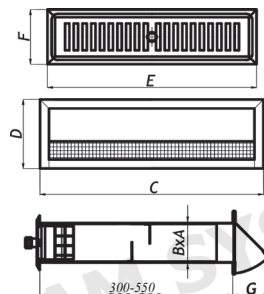


MATERIÁLY

Použití	W	W	W	W	W - ventilace
	-	-	-	-	O - ohřev vzduchu
Materiál čela i přívodu	CH	-	-	-	CH - chromniklový plech
	-	OC	-	-	OC - pozinkový plech
	-	-	CC	-	CC - chromniklový plech
	-	-	-	ML	ML - akrylát bílý
Materiál potrubí	CH	-	-	-	CH - chromniklový plech 1.4301
	-	OC	OC	OC	OC - pozinkový plech

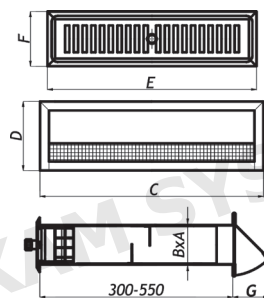
PROVZDUŠŇOVAČE - VERZE

PROVZDUŠŇOVAČ NP1



NP1

PROVZDUŠŇOVAČ NP2

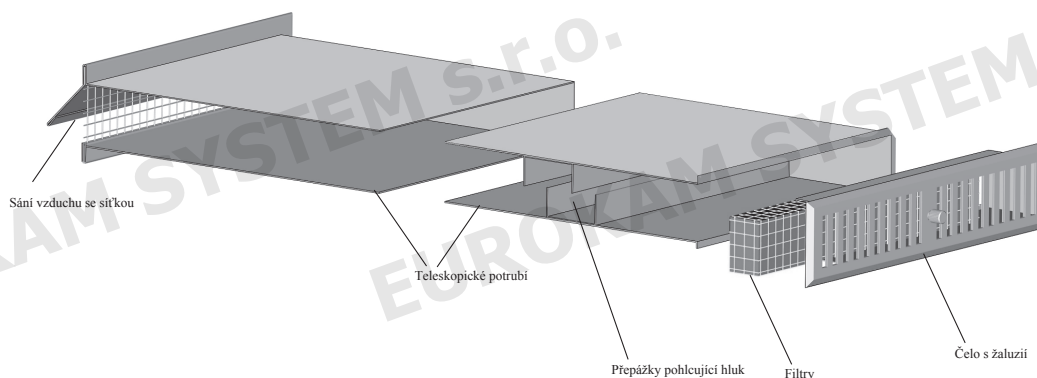


NP2

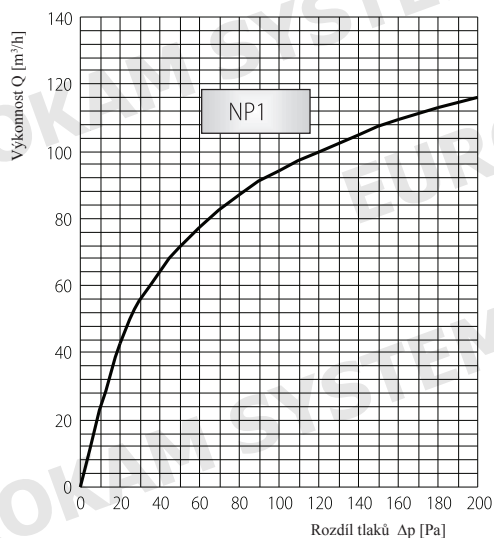
PŘEHLED ROZMĚRŮ

	Typ	Rozměry [mm]							Průřez potrubí [cm ²]	Průřez [cm ²]	Hmotnost [kg]
		A	B	C	D	E	F	G			
1	NP1	304	53	336	90	325	78	55	160	60	2.80
2	NP2	595	75	630	110	612	95	70	460	158	6.20

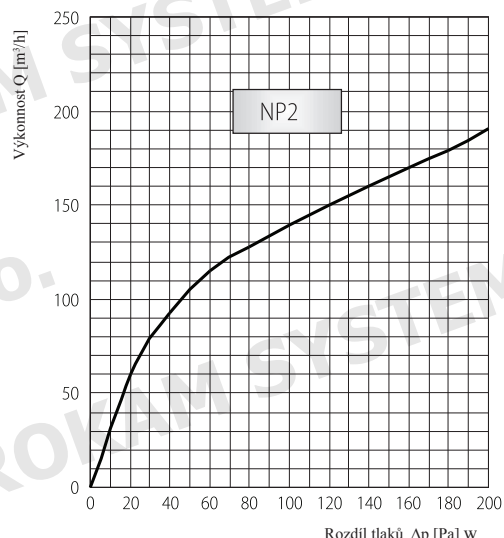
PRŮŘEZ



CHARAKTERISTIKY PRŮTOKU

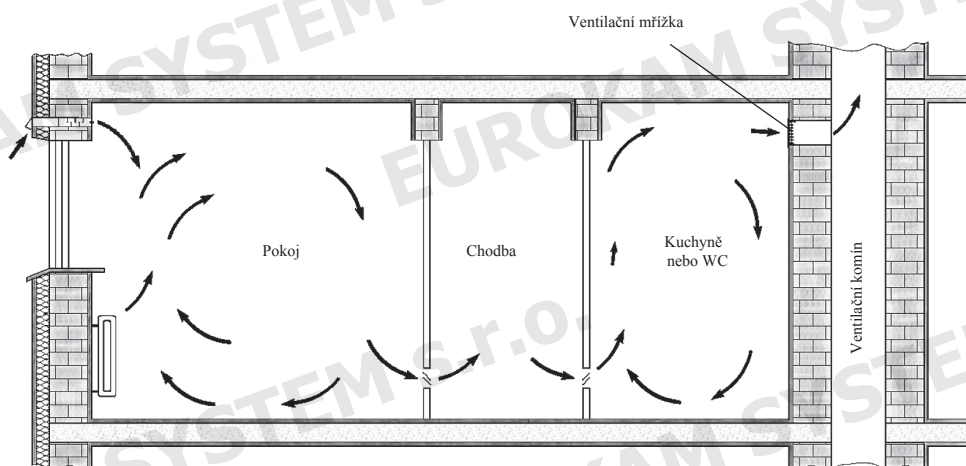


Účinnost provzdušňovače NP1 v závislosti na rozdílu tlaků.

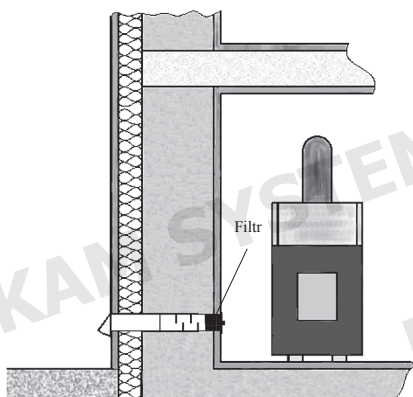


Účinnost provzdušňovače NP2 v závislosti na rozdílu tlaků.

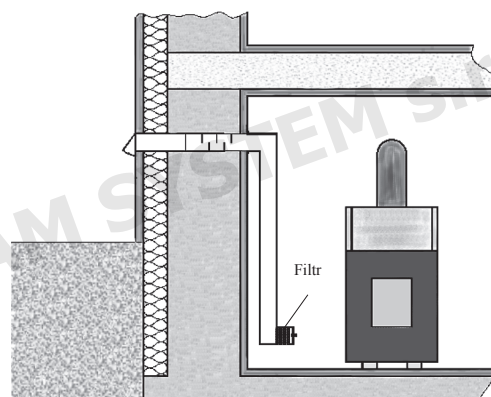
PŘÍKLADY REALIZACE



Proudění vzduchu do místnosti při montáži přívodu vzduchu v místnosti a odvzdušňovací ventil v kuchyni.



Přívod vzduchu namontovaný na vnější stěně kotelny.



Přívod vzduchu typu Z dodávat čerstvý vzduch do kotelny umístěné v suterénu.