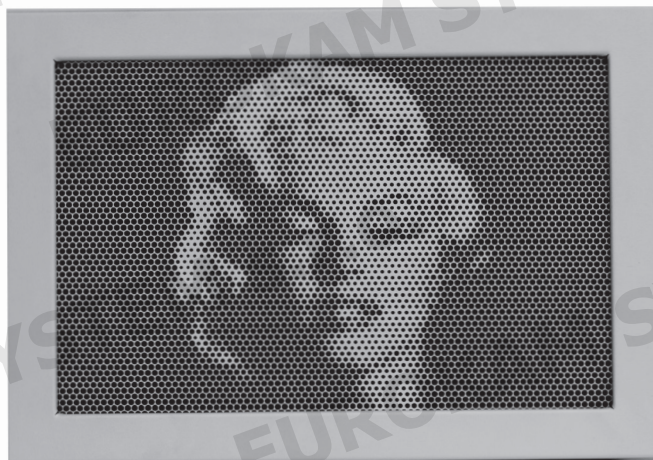


## OBRÁZEK



## POPIS

Krbové mřížky se používají pro zakrytí otvorů pro ventilaci a vyústění rozvodů horkého vzduchu. Nyní si můžete pořídit mřížky unikátně zdobené vaší vlastní fotografií, mřížky tak současně plní roli také unikátního dekorativního prvku.

Díky speciálnímu počítačovému programu a implementaci nové technologie je možné vyrobít mřížky s motivem fotografie, máte tak mřížky naprosto originální a jedinečné.

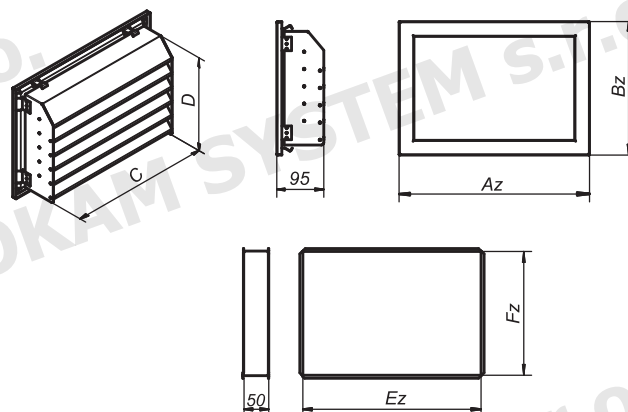
Důležité je, že mřížka s dekorem fotografie není pouze dekorativní, ale pyšní se také vysoce kvalitními výkonovými parametry.

## POUŽITÍ

- estetické zakrytí vyústění rozvodů horkého vzduchu

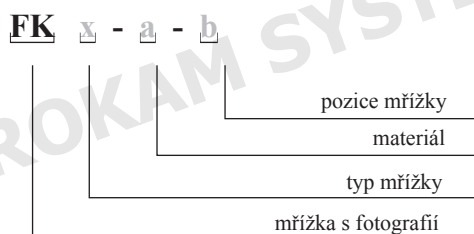
## ROZMĚRY

Typ mřížky	Rozměry vnější Bz x Az	C	D	Ez	Fz	Hmotnost [kg]
FK I	385x270	340	230	362	252	2.6
FK II	468x325	423	286	442	306	3.4



## OZNAČENÍ / KÓD PRODUKTU

## MATERIÁLY



Použití	W	W	W - ventilační potrubí	STRUKTURA ČELA
	O	O	O - ohřev vzduchu	
Materiál čela	ML	ML	ML - černý plech pískovaný	B - bílá
				SZ - šedá
Materiál rámu	OC	OC	OC - pozinkový plech	
Pozice mřížky	H	-	H - horizontální	
	-	P	P - vertikální	