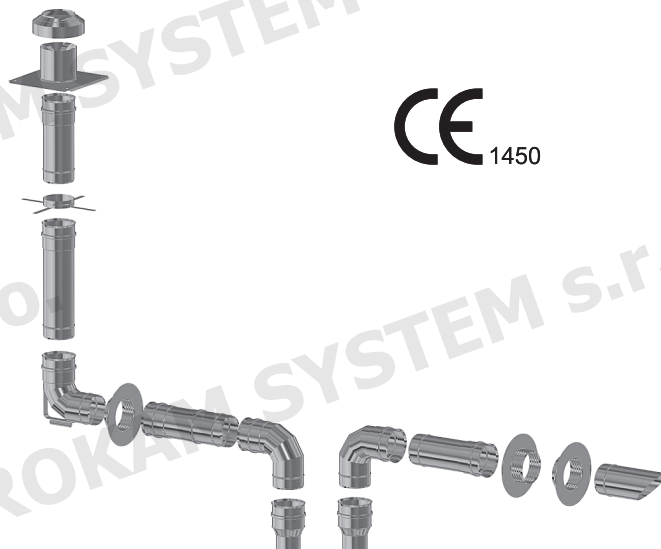


POPIS

Kominové systémy SKS-X a SKS jsou jednotěnné kominové vložky pro odvod spalin, jsou vyrobené výhradně z nerezové chromniklové oceli 1.4404 dle DIN17441. Mají sloužit jako odvod spalin z kondenzačních kotlů a kotlů "turbo" s uzavřenou spalovací komorou na pelety do ovzduší pomocí ventilátoru, který vytváří v kominu přetlak. V tomto systému je vzduch potřebný pro spalování paliva přiváděn přímo zvenku do kotelny nebo v samostatném potrubí. Tyto systémy chrání vnitřní povrch keramických kominů před ničivými účinky chemických látek ve výfukových plynech vzniklých v plynových topných tělesech a olejových kotlích.

Maximální pracovní teplota: 200°C.

Kominové systémy SKS-X a SKS umožňují adaptaci stávajících starších kominů na nové konkrétních pracovní podmínky.



CE 1450

PŘEHLED JEDNOTLIVÝCH ROZMĚRŮ

Průměr DN	S,D*	S,D*
	1.4404	1.4301
60	0.5	0.5
80	0.5	0.5
100	0.5	0.5
110	0.5	0.5
120	0.5	0.5
130	0.5	0.5
140	0.6	0.6
150	0.6	0.6
160	0.6	0.6
180	0.6	0.6
200	0.6	0.6
225	0.6	0.6
250	0.6	0.6

Průměr DN	Lr	Dz	Dw	Dk	S
60	188	60.4	59.4	61.4	0.5
80	250	80.1	79.1	81.1	
100	315	100.8	99.8	101.8	
110	350	111.9	110.9	112.9	
120	385	123.0	122.0	124.0	
130	415	132.6	131.6	133.6	
140	440	140.7	139.5	141.7	
150	475	151.8	150.6	152.8	
160	505	161.4	160.2	162.4	0.6
180	570	182.0	180.8	183.0	
200	630	201.1	199.9	202.1	
225	710	226.6	225.4	227.6	
250	790	252.1	250.9	253.1	

ZNAČENÍ

S - odvod spalin

D* - odvod kouře z topného tělesa na pelety

ROZMĚRY

Lr - rozšíření plechu [mm]±0,1

Dz - vnější průměr potrubí [mm]±0,1

Dw - vnitřní průměr potrubí [mm]±0,1

Dk - vnitřní průměr límce [mm]±0,1

S - tloušťka plechu [mm]

SYSTÉM KOMÍNŮ SPALINOVÝCH SKS SYSTÉM KOMÍNŮ SPALINOVO VENTILAČNÍCH SKSP

KONFIGURACE KOMÍNOVÝCH SYSTÉMŮ

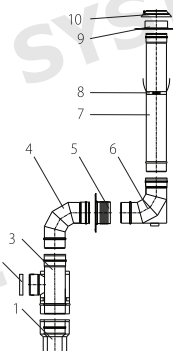
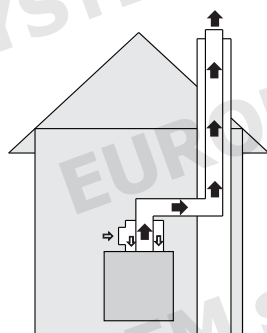
I.



Odvod spalin



Přívod vzduchu pro spalování



Poz.	Označení
1	RDD60/80/100/125-KSP
2	ZTS80-KSP
3	TRD80/125/90-DB-KSP
4	KS80/90-KS
5	ROZ80-H17
6	KSW80/90-KS
7	RP80/1000-KS
8	OU80-X
9	PD80-X
10	KPD80-X

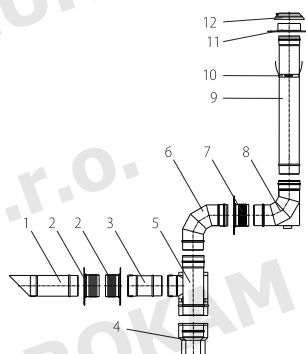
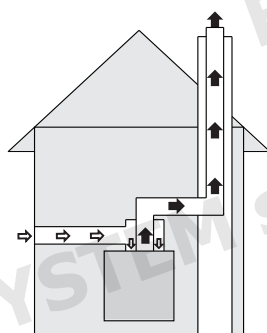
II.



Odvod spalin



Přívod vzduchu pro spalování



Poz.	Označení
1	WB125/500-X6
2	ROZ125-H17
3	RP125/250-X6
4	RDD60/80/100/125-KSP
5	TRD80/125/90-DB-KSP
6	KS80/90-KS
7	ROZ80-H17
8	KSW80/90-KS
9	RP80/1000-KS
10	OU80-X
11	PD80-X
12	KPD80-X

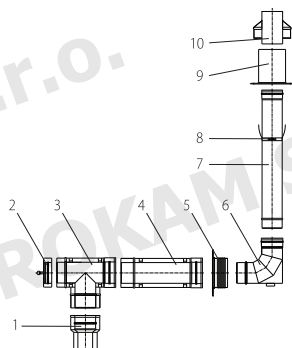
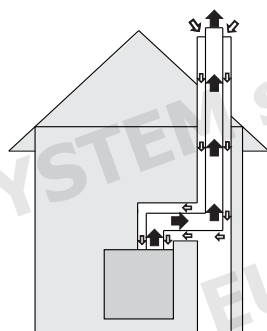
III.



Odvod spalin



Přívod vzduchu pro spalování



Poz.	Označení
1	RDD60/80/100/125-KSP
2	MSD80/125-KSP
3	TRD80/125/90-KSP
4	RPD80/125/500-KSP
5	ROZ125-H17
6	KSW80/90-KS
7	RP80/1000-KS
8	OU80-X
9	PDP80-KS
10	USD80/125-KSP

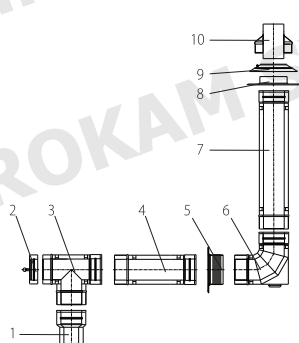
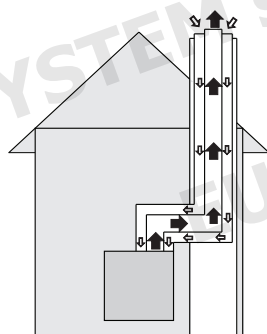
IV.



Odvod spalin



Přívod vzduchu pro spalování



Poz.	Označení
1	RDD80/60-KSP
2	MSD80/125-KSP
3	TRD80/125/90-KSP
4	RPD80/125/500-KSP
5	ROZ125-H17
6	KSDW80/125/90-KSP
7	RPD80/125/1000-KSP
8	PD125-KSP
9	KPD125-KSP
10	USD80/125-KSP

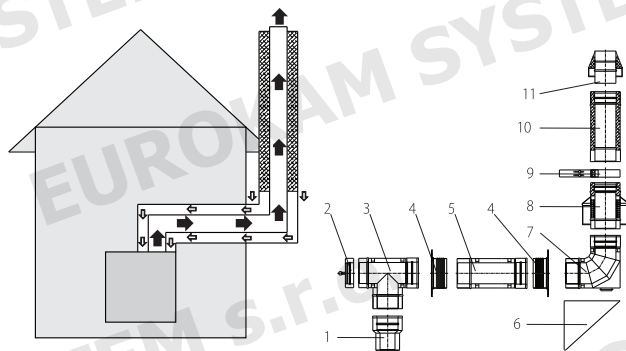
V.



Odvod spalin



Přívod vzduchu pro spalování



Poz.	Označení
1	RDD60/80/100/125-KSP
2	MSD80/125-KSP
3	TRD80/125/90-KSP
4	ROZ125-H17
5	RPD80/125/500-KSP
6	KWD125-X-60
7	KSDW80/125/90-KSP
8	RP80/125-DB-KSP
9	OMD-I125-CH
10	RPD80/125/1000-KS
11	USD80/125-CH6

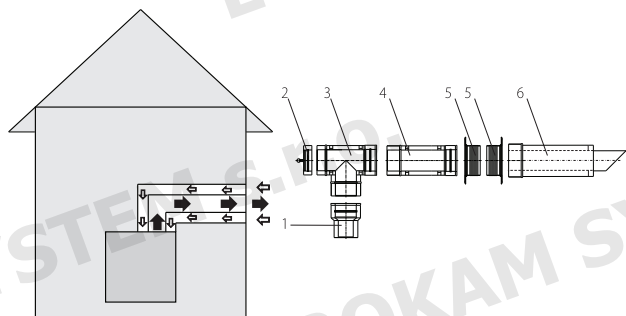
VI.



Odvod spalin



Přívod vzduchu pro spalování



Poz.	Označení
1	RDD60/80/100/125-KSP
2	MSD80/125-KSP
3	TRD80/125/90-KSP
4	RPD80/125-KSP-ML
5	ROZ125-H17
6	WBD80/125-KSP

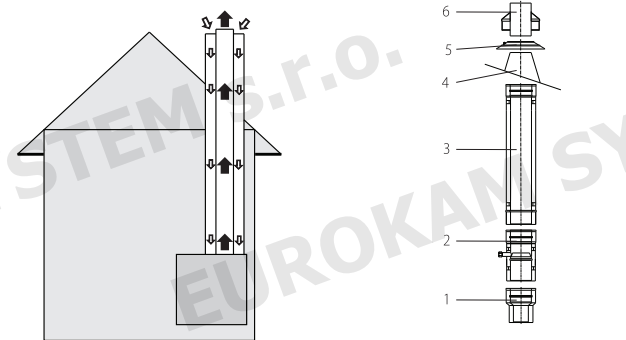
VII.



Odvod spalin



Přívod vzduchu pro spalování



Poz.	Označení
1	RDD60/80/100/125-KSP
2	MSPD80/125-KSP
3	RPD80/125/1000-KSP
4	PDK125/10-X
5	KPD125-X
6	USD80/125-KSP

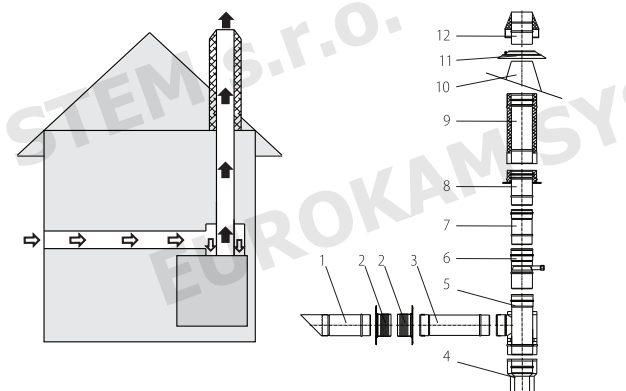
VIII.



Odvod spalin



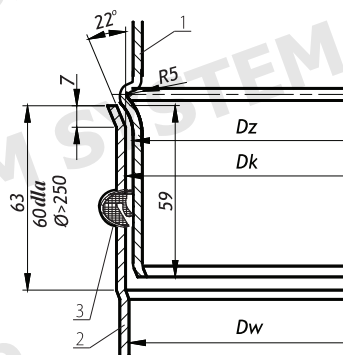
Přívod vzduchu pro spalování



Poz.	Označení
1	WB125/500-X6
2	ROZ125-H17
3	RP125/250-X6
4	RDD60/80/100/125-KSP
5	TRD80/125/90-DB-KSP
6	MSP80-KS
7	RP80/500-KS
8	PJD80/125-KS
9	RPD80/125/1000-KS
10	PDK125/10-X
11	KPD125-X
12	USD80/125-CH6

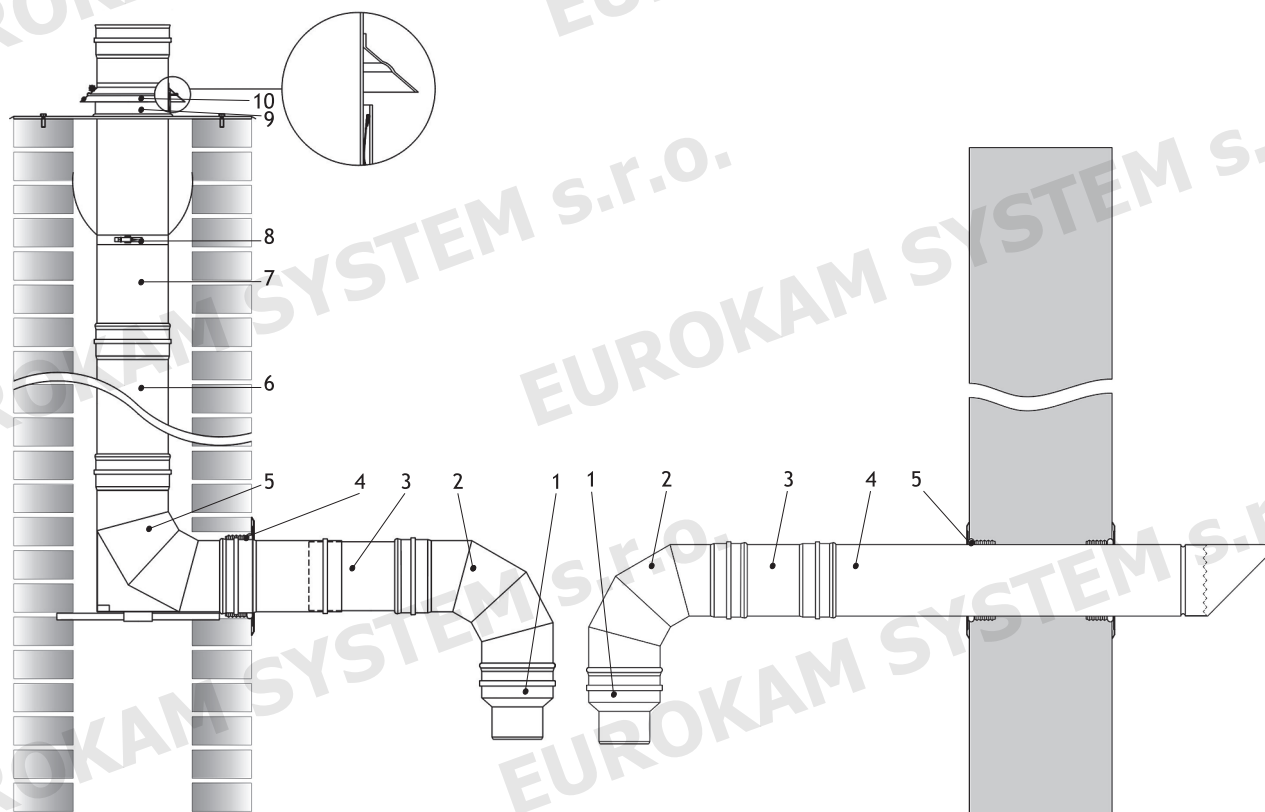
PŘIPOJENÍ LÍMCE

Jednotlivé díly jsou spojeny do kominového systému vložení jednou ze složek - vsuvky nebo držáku. Spojením pomocí límce získá komin pevnou a tuhou konstrukci. Správné kombinace kominových prvků umožňuje správné proudění kondenzátu přes stěny kominové vložky a odvádí tak kondenzát. Používání silikonových těsnění umístěných v okrajích límce zvyšuje těsnost kominového systému při tlaku až 200 Pa.



1. Vsuvka
2. Límec
3. Silikonové těsnění

PŘÍKLAD POUŽITÍ SKS KOMINOVÝCH ČÁSTÍ



Poz...	Název	Označení
1	Redukce (adaptér)	RD80/60-KS
2	Koleno pevné 90°	KS80/90-KS
3	Stavitelné potrubí	RT80/2X250-KS
4	Rozeta	ROZ80-H17
5	Koleno pevné 90° s podporou	KSW80/90-KS
6	Rovné potrubí 250 mm	RP80/250-KS
7	Rovné potrubí 1000 mm	RP80/1000-KS
8	Zpevňující opasek	OU80-X
9	Síťešný panel	PD80-X
10	Příruba proti dešti	KPD80-X

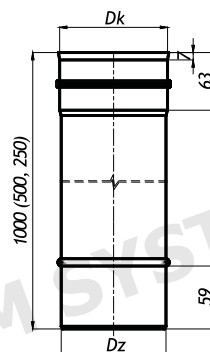
Pozice	Název	Označení
1	Redukce (adaptér)	RD80/60-KS
2	Koleno pevné 90°	KS80/90-KS
3	Rovné potrubí 250 mm	RP80/250-KS
4	Boční vývod 1000 mm	WB80/1000-KS
5	Rozeta	ROZ80-H17

RP-KS

OBRÁZEK



ROZMĚRY



RP-KS

Průměr DN	Ø60	Ø80	Ø100	Ø110	Ø120	Ø130	Ø140	Ø150	Ø160	Ø180	Ø200	Ø225	Ø250	dla s=0.5 (0.6)
Dz	60.4	80.2	100.8	112.0	123.1	132.7	140.7	151.9	161.4	182.1	201.2	226.7	252.2	
Dk	61.4	81.2	101.8	113.0	124.1	133.7	141.7	152.9	162.4	183.1	202.2	227.7	253.2	
Hmotnost [kg]	0.75	1.00	1.25	1.40	1.55	1.65	2.10	2.30	2.40	2.75	3.00	3.40	3.80	

OZNAČENÍ / KÓD PRODUKTU

RP	x	/L	-KS	-x	
					materiál
					komíny spalínové
					délka potrubí [mm]
					průměr DN
					potrubí jednoduché

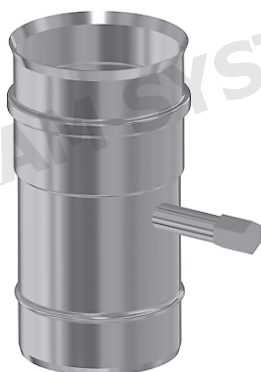
MATERIÁLY

Použití	-	-	-	W - ventilační potrubí
	S	S	-	S - odvod spalin
	*	*	-	D - odvod kouře
Materiál	CH	-	-	CH - nerezový plech 1.4404
	-	X	-	X - nerezový plech 1.4301
Tloušťka	5	5	-	5 - tloušťka 0,5 mm
	6	6	-	6 - tloušťka 0,6 mm

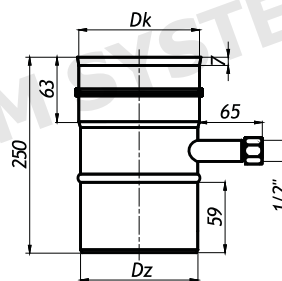
* z topných zařízení na pelety

ROP-KS

OBRÁZEK



ROZMĚRY



ROP-KS

PrůměrE P	Ø60	Ø80	Ø100	Ø110	Ø120	Ø130	Ø140	Ø150	Ø160	Ø180	Ø200	Ø225	Ø250	dla s=0.5 (0.6)
Dz	60.4	80.2	100.8	112.0	123.1	132.7	140.7	151.9	161.4	182.1	201.2	226.7	252.2	
Dk	61.4	81.2	101.8	113.0	124.1	133.7	141.7	152.9	162.4	183.1	202.2	227.7	253.2	
Hmotnost [kg]	0.25	0.30	0.40	0.40	0.45	0.50	0.60	0.65	0.70	0.75	0.80	0.90	1.00	

OZNAČENÍ / KÓD PRODUKTU

ROP	x	/250	-KS	-x	
					materiál
					komíny spalínové
					délka potrubí [mm]
					průměr DN
					potrubí s měřicí dutinou 1/2"

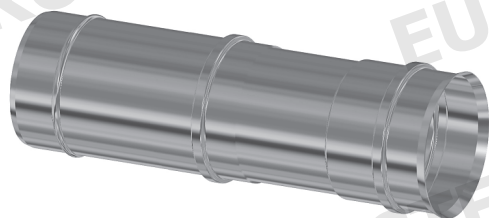
MATERIÁLY

Použití	-	-	-	W - ventilační potrubí
	S	S	-	S - odvod spalin
	*	*	-	D - odvod kouře
Materiál	CH	-	-	CH - nerezový plech 1.4404
	-	X	-	X - nerezový plech 1.4301
Tloušťka	5	5	-	5 - tloušťka 0,5 mm
	6	6	-	6 - tloušťka 0,6 mm

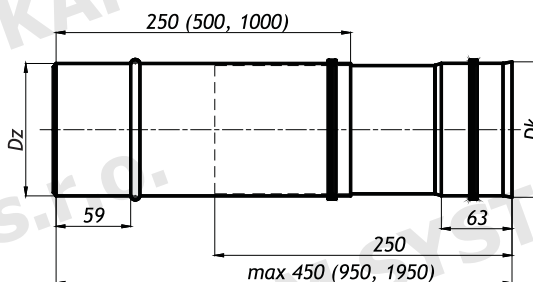
* z topných zařízení na pelety

RT-KS

OBRÁZEK



ROZMĚRY

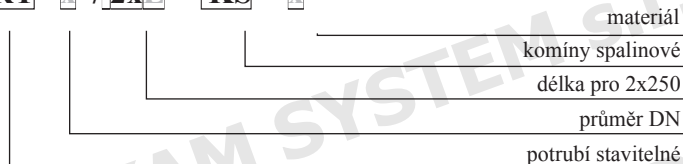


RT-KS

Průměr DN	Ø60	Ø80	Ø100	Ø110	Ø120	Ø130	Ø140	Ø150	Ø160	Ø180	Ø200	Ø225	Ø250	dla s=0,5 (0,6) L=2x, 250
Dz	60,4	80,1	100,8	112,0	123,1	132,7	140,7	151,9	161,4	182,1	201,2	226,7	252,2	
Dk	61,4	81,1	101,8	113,0	124,1	133,7	141,7	152,9	162,4	183,1	202,2	227,7	253,2	
Hmotnost [kg]	0,40	0,50	0,65	0,70	0,75	0,85	1,05	1,15	1,20	1,35	1,50	1,70	1,90	

OZNAČENÍ / KÓD PRODUKTU

RT_x / 2xL - KS - x



MATERIÁLY

Použití	-	-	-	W - ventilační potrubí
	S	S	-	S - odvod spalin
	*	*	-	D - odvod kouře
Materiál	CH	-	-	CH - nerezový plech 1.4404
	-	X	-	X - nerezový plech 1.4301
Tloušťka	5	5	-	5 - tloušťka 0,5 mm
	6	6	-	6 - tloušťka 0,6 mm

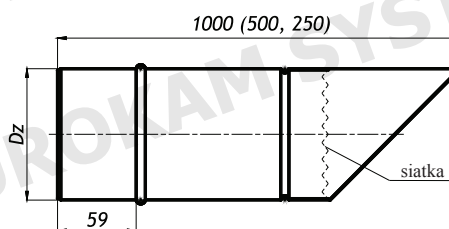
*z topných zařízení na pelety

WB-KS

OBRÁZEK



ROZMĚRY

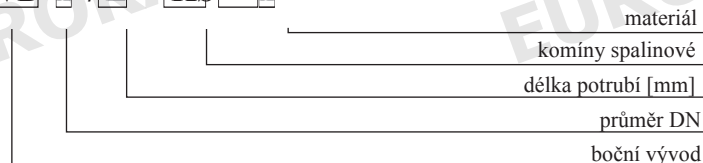


WB-KS

Průměr DN	Ø60	Ø80	Ø100	Ø110	Ø120	Ø130	Ø140	Ø150	Ø160	Ø180	Ø200	Ø225	Ø250	dla s=0,5 (0,6)
Dz	60,4	80,1	100,8	112,0	123,1	132,7	140,7	151,9	161,4	182,1	201,2	226,7	252,2	
Hmotnost [kg]	0,75	0,95	1,20	1,30	1,45	1,55	1,95	2,10	2,20	2,50	2,70	3,00	3,30	

OZNAČENÍ / KÓD PRODUKTU

WB_x / L - KS - x



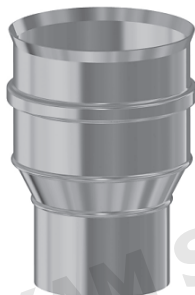
MATERIÁLY

Použití	-	-	-	W - ventilační potrubí
	S	S	-	S - odvod spalin
	*	*	-	D - odvod kouře
Materiál	CH	-	-	CH - nerezový plech 1.4404
	-	X	-	X - nerezový plech 1.4301
Tloušťka	5	5	-	5 - tloušťka 0,5 mm
	6	6	-	6 - tloušťka 0,6 mm

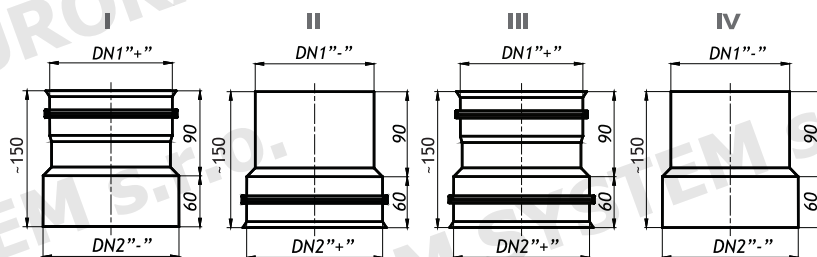
* z topných zařízení na pelety

RD-KS

OBRÁZEK



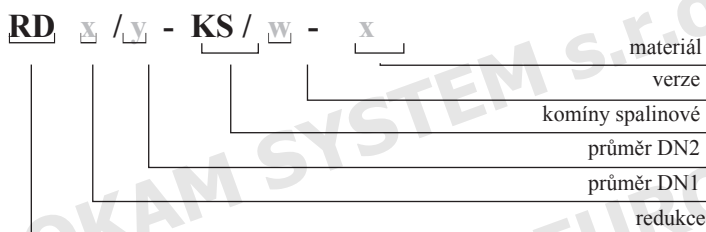
ROZMĚRY



RD-KS

Průměr DN	Ø60	Ø80	Ø100	Ø110	Ø120	Ø130	Ø140	Ø150	Ø160	Ø180	Ø200	Ø225	Ø250	dla s=0,5 (0,6)
Dz	60.4	80.1	100.8	112.0	123.1	132.7	140.7	151.9	161.4	182.1	201.2	226.7	252.2	
Dk	61.4	81.1	101.8	113.0	124.1	133.7	141.7	152.9	162.4	183.1	202.2	227.7	253.2	
Hmotnost [kg]	0.10	0.15	0.19	0.21	0.23	0.25	0.32	0.34	0.36	0.41	0.45	0.51	0.57	

OZNAČENÍ / KÓD PRODUKTU



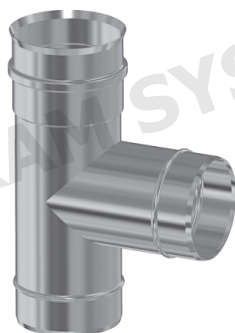
MATERIÁLY

Použití	-	-	-	W-ventilační potrubí
	S	S	-	S-odvod spalin
Materiál	*	*	-	D-odvod kouře
	CH	-	-	CH-nerezový plech 1.4404
Tloušťka	-	X	-	X-nerezový plech 1.4301
	5	5	-	5 - tloušťka 0,5mm
	6	6	-	6 - tloušťka 0,6mm

*z topných zařízení na pelety

TR/90-KS-TURBO

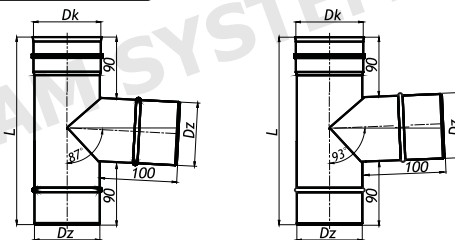
OBRÁZEK



ROZMĚRY

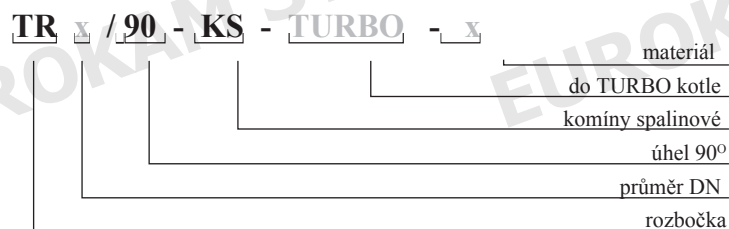
TR/90-KS

TR/90-KS-TURBO



Průměr DN	Ø60	Ø80	Ø100	Ø110	Ø120	Ø130	Ø140	Ø150	Ø160	Ø180	Ø200	Ø225	Ø250	dla s=0,5 (0,6)
Dz	60.4	80.1	100.8	112.0	123.1	132.7	140.7	151.9	161.4	182.1	201.2	226.7	252.2	
Dk	61.4	81.1	101.8	113.0	124.1	133.7	141.7	152.9	162.4	183.1	202.2	227.7	253.2	
L [mm]	240	260	280	290	300	310	320	330	340	360	380	405	430	
Hmotnost [kg]	0.25	0.35	0.50	0.55	0.60	0.70	0.90	1.00	1.10	1.30	1.45	1.75	2.00	

OZNAČENÍ / KÓD PRODUKTU



MATERIÁLY

Použití	-	-	-	W - ventilační potrubí
	S	S	-	S - odvod spalin
Materiál	*	*	-	D - odvod kouře
	CH	-	-	CH - nerezový plech 1.4404
Tloušťka	-	X	-	X - nerezový plech 1.4301
	5	5	-	5 - tloušťka 0,5 mm
	6	6	-	6 - tloušťka 0,6 mm

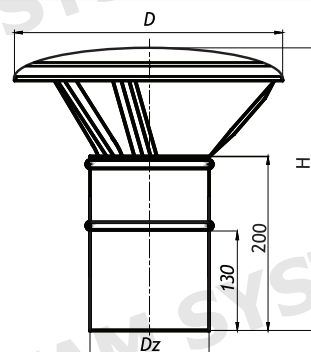
* z topných zařízení na pelety

DK-KS

OBRÁZEK



ROZMĚRY

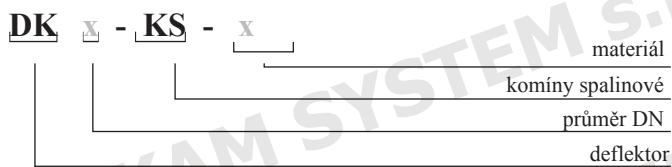


DK-KS

Průměr DN	Ø60	Ø80	Ø100	Ø110	Ø120	Ø130	Ø140	Ø150	Ø160	Ø180	Ø200	dla s=0.5 (0.6)
Dz	58.8	78.5	99.2	110.3	121.5	131.0	138.8	149.9	159.5	180.2	199.3	
D	160	160	220	220	220	220	290	290	290	290	350	
H	315	315	330	335	340	355	360	365	365	365	400	
Hmotnost [kg]	0.45	0.50	0.55	0.60	0.65	0.70	0.75	0.90	0.95	1.05	1.15	

OZNAČENÍ / KÓD PRODUKTU

MATERIÁLY



Použití	-	-	-	W - ventilační potrubí
	S	S	-	S - odvod spalin
Materiál	*	*	-	D - odvod kouře
	CH	-	-	CH - nerezový plech 1.4404
Tloušťka	-	X	-	X - nerezový plech 1.4301
	5	5	-	5 - tloušťka 0,5 mm
	6	6	-	6 - tloušťka 0,6 mm

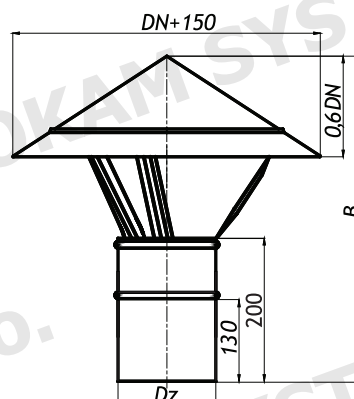
* z topných zařízení na pelety

DK-KS

OBRÁZEK



ROZMĚRY

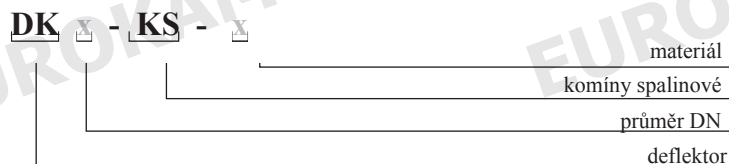


DK-KS

Průměr DN	Ø225	Ø250	dla s=0.6
Dz	224.5	250.2	
B	470	500	
Hmotnost [kg]	1.75	2.00	

OZNAČENÍ / KÓD PRODUKTU

MATERIÁLY

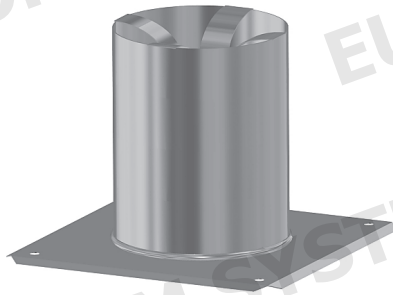


Použití	-	-	-	W - ventilační potrubí
	S	S	-	S - odvod spalin
Materiál	*	*	-	D - odvod kouře
	CH	-	-	CH - nerezový plech 1.4404
Tloušťka	-	X	-	X - nerezový plech 1.4301
	5	5	-	5 - tloušťka 0,5 mm
	6	6	-	6 - tloušťka 0,6 mm

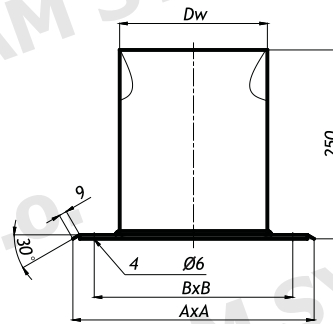
* z topných zařízení na pelety

PDP-KS

OBRÁZEK



ROZMĚRY



PDP-KS

Průměr DN	Ø60	Ø80	Ø100	Ø110	Ø120	Ø130	Ø140	Ø150	Ø160	Ø180	Ø200	Ø225	Ø250	dla s=0,5 (0,6)
Dw [mm]	99.8	125.2	150.7	160.3	181.0	200.1	225.5	225.5	250.9	300.3	300.3	324.2	324.2	
A [mm]	250	250	300	300	300	300	350	350	400	450	450	450	450	
B [mm]	210	210	260	260	260	290	310	310	360	410	410	410	410	
Hmotnost [kg]	0.70	0.75	0.90	0.90	0.95	1.05	1.30	1.35	1.55	1.75	1.80	1.85	1.90	

OZNAČENÍ / KÓD PRODUKTU

PDP x - **KS**



MATERIÁLY

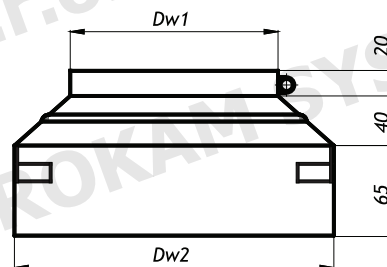
Použití	-	-	-	W - ventilační potrubí
	-	S	-	S - odvod spalin
Materiál	-	-	-	D - odvod kouře
	-	-	-	CH - nerezový plech 1.4404
Tloušťka	-	X	-	X - nerezový plech 1.4301
	-	5	-	5 - tloušťka 0,5 mm
	-	6	-	6 - tloušťka 0,6 mm

KPD-KS

OBRÁZEK



ROZMĚRY

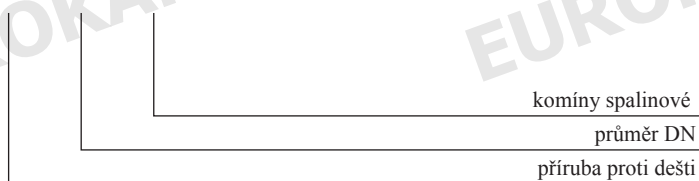


KPD-KS

Průměr DN	Ø60	Ø80	Ø100	Ø110	Ø120	Ø130	Ø140	Ø150	Ø160	Ø180	Ø200	Ø225	Ø250	dla s=0,5 (0,6)
Dz	60.4	80.1	100.8	112.0	123.1	132.7	140.7	151.9	161.4	182.1	201.2	226.7	252.2	
Dk	61.4	81.1	101.8	113.0	124.1	133.7	141.7	152.9	162.4	183.1	202.2	227.7	253.2	
L [mm]	240	260	280	290	300	310	320	330	340	360	380	405	430	
Hmotnost [kg]	0.25	0.35	0.50	0.55	0.60	0.70	0.90	1.00	1.10	1.30	1.45	1.75	2.00	

OZNAČENÍ / KÓD PRODUKTU

KPD x - **KS**

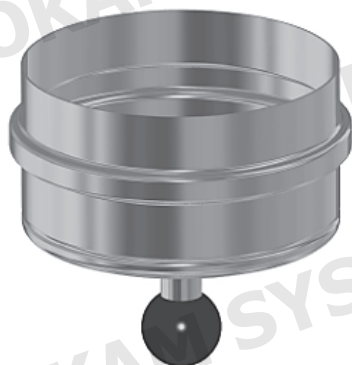


MATERIÁLY

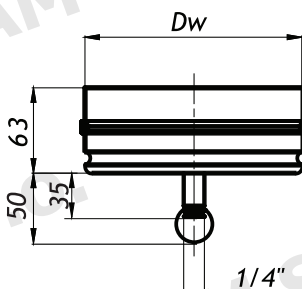
Použití	-	-	-	W - ventilační potrubí
	S	-	-	S - odvod spalin
Materiál	-	-	-	D - odvod kouře
	CH	-	-	CH - nerezový plech 1.4404
Tloušťka	-	-	-	X - nerezový plech 1.4301
	5	-	-	5 - tloušťka 0,5 mm
	6	-	-	6 - tloušťka 0,6 mm

MS-KS

OBRÁZEK



ROZMĚRY



MS-KS

Průměr DN	Ø60	Ø80	Ø90	Ø100	Ø110	Ø120	Ø130	Ø140	Ø150	Ø160	Ø180	Ø200	Ø225	Ø250	dla s=0,5 (0,6)
Dw [mm]	59.4	79.1	90.3	99.8	111.0	122.1	131.7	139.5	150.7	160.2	180.9	200.0	225.5	251.0	
Hmotnost [kg]	0.16	0.18	0.20	0.21	0.23	0.24	0.26	0.30	0.33	0.35	0.40	0.45	0.50	0.60	

OZNAČENÍ / KÓD PRODUKTU



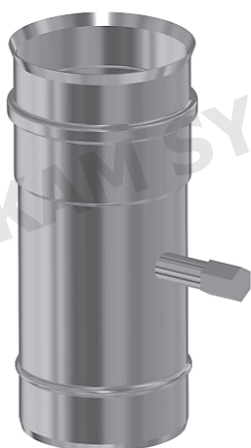
MATERIÁLY

Použití	-	-	-	W - ventilační potrubí
	S	S	-	S - odvod spalin
	*	*	-	D - odvod kouře
Materiál	CH	-	-	CH - nerezový plech 1.4404
	-	X	-	X - nerezový plech 1.4301
Tloušťka	5	5	-	5 - tloušťka 0,5 mm
	6	6	-	6 - tloušťka 0,6 mm

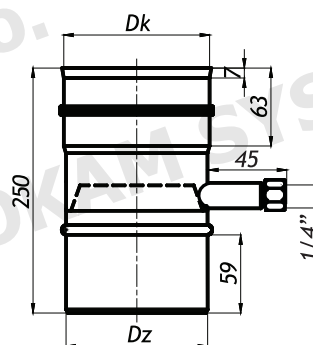
* z topných zařízení na pelety

MSP-KS

OBRÁZEK



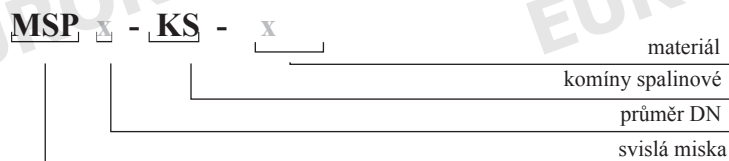
ROZMĚRY



MSP-KS

Průměr DN	Ø60	Ø80	Ø100	Ø110	Ø120	Ø130	Ø140	Ø150	Ø160	Ø180	Ø200	Ø225	Ø250	dla s=0,5 (0,6)
Dz	60.4	80.1	100.8	112.0	123.1	132.7	140.7	151.9	161.4	182.1	201.2	226.7	252.2	
Dk	61.4	81.1	101.8	113.0	124.1	133.7	141.7	152.9	162.4	183.1	202.2	227.7	253.2	
Hmotnost [kg]	0.30	0.35	0.45	0.50	0.50	0.55	0.65	0.70	0.75	0.85	0.90	1.00	1.10	

OZNAČENÍ / KÓD PRODUKTU



MATERIÁLY

Použití	-	-	-	W - ventilační potrubí
	S	S	-	S - odvod spalin
	*	*	-	D - odvod kouře
Materiál	CH	-	-	CH - nerezový plech 1.4404
	-	X	-	X - nerezový plech 1.4301
Tloušťka	5	5	-	5 - tloušťka 0,5 mm
	6	6	-	6 - tloušťka 0,6 mm

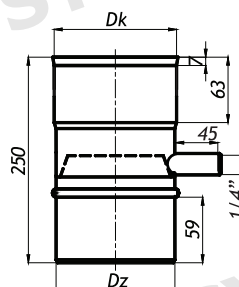
* z topných zařízení na pelety

MSP-X

OBRÁZEK



ROZMĚRY



MSP-X

Průměr DN	Ø100	Ø125	Ø150	Ø160	Ø180	Ø200	Ø225	Ø250	Ø300	Ø350	dla s=0,5 (0,6)
Dz	100.8	124.6	151.9	161.4	182.1	201.2	226.7	252.2	301.6	350.9	
Dk	101.8	125.6	152.9	162.4	183.1	202.2	227.7	253.2	303.1	352.4	
Hmotnost [kg]	0.45	0.50	0.70	0.75	0.85	0.90	1.00	1.10	1.30	1.50	

OZNAČENÍ / KÓD PRODUKTU



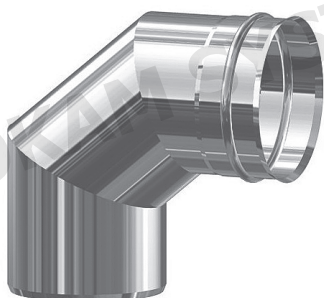
MATERIÁLY

Použití	-	-	-	W - ventilační potrubí
	-	S	-	S - odvod spalin
	-	*	-	D - odvod kouře
Materiál	-	-	-	CH - nerezový plech 1.4404
	-	X	-	X - nerezový plech 1.4301
Tloušťka	-	5	-	5 - tloušťka 0,5 mm
	-	6	-	6 - tloušťka 0,6 mm

* z topných zařízení na pelety

KS/90-KS-TURBO

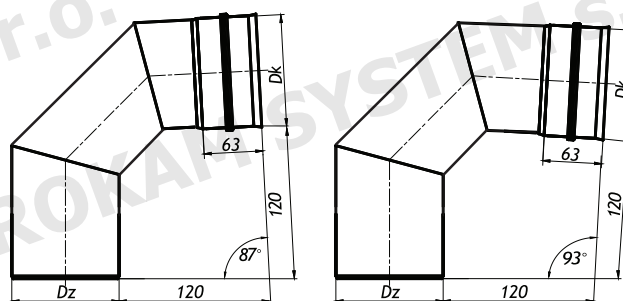
OBRÁZEK



ROZMĚRY

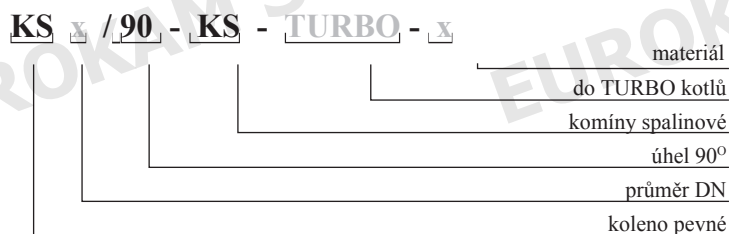
KS/90-KS

KS/90-KS-TURBO



Průměr DN	Ø60	Ø80	Ø100	Ø110	Ø120	Ø130	Ø140	Ø150	Ø160	Ø180	Ø200	Ø225	Ø250	dla s=0,5 (0,6)
Dz [mm]	60.4	80.1	100.8	112.0	123.1	132.7	140.7	151.9	161.4	182.1	201.2	226.7	252.2	
Dk [mm]	61.4	81.1	101.8	113.0	124.1	133.7	141.7	152.9	162.4	183.1	202.2	227.7	253.2	
Hmotnost [kg]	0.23	0.30	0.45	0.50	0.55	0.60	0.75	0.80	1.00	1.10	1.25	1.40	1.85	

OZNAČENÍ / KÓD PRODUKTU



MATERIÁLY

Použití	-	-	-	W - ventilační potrubí
	S	S	-	S - odvod spalin
	*	*	-	D - odvod kouře
Materiál	CH	-	-	CH - nerezový plech 1.4404
	-	X	-	X - nerezový plech 1.4301
Tloušťka	5	5	-	5 - tloušťka 0,5 mm
	6	6	-	6 - tloušťka 0,6 mm

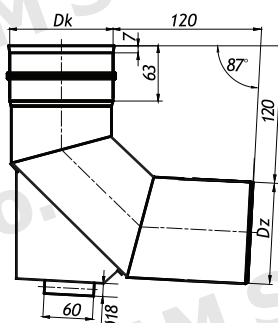
* z topných zařízení na pelety

KSW/90-KS

OBRÁZEK



ROZMĚRY

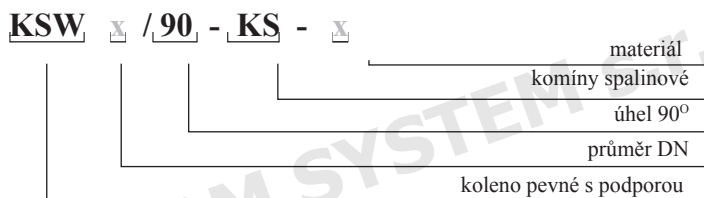


KSW/90-KS

Průměr DN	Ø60	Ø80	Ø100	Ø110	Ø120	Ø130	Ø140	Ø150	Ø160	Ø180	Ø200	Ø225	Ø250	dla s=0,5 (0,6)
Dz [mm]	60.4	80.1	100.8	112.0	123.1	132.7	140.7	151.9	161.4	182.1	201.2	226.7	252.2	
Dk [mm]	61.4	81.1	101.8	113.0	124.1	133.7	141.7	152.9	162.4	183.1	202.2	227.7	253.2	
Hmotnost [kg]	0.23	0.30	0.45	0.50	0.55	0.60	0.75	0.80	1.00	1.10	1.25	1.40	1.85	

OZNAČENÍ / KÓD PRODUKTU

MATERIÁLY

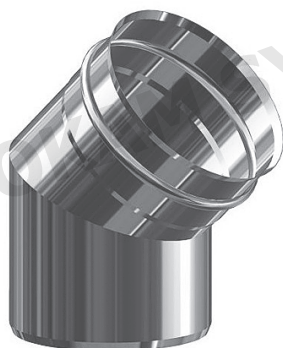


Použití	-	-	-	W - ventilační potrubí
	S	S	-	S - odvod spalin
	*	*	-	D - odvod kouře
Materiál	CH	-	-	CH - nerezový plech 1.4404
	-	X	-	X - nerezový plech 1.4301
Tloušťka	5	5	-	5 - tloušťka 0,5 mm
	6	6	-	6 - tloušťka 0,6 mm

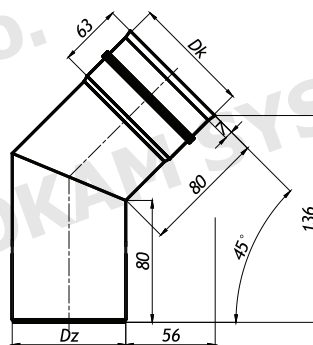
* z topných zařízení na pelety

KS/45-KS

OBRÁZEK



ROZMĚRY

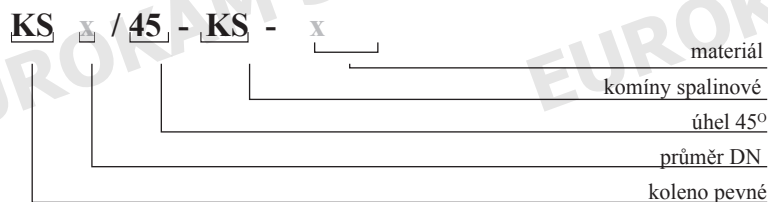


KS/45-KS

Průměr DN	Ø60	Ø80	Ø100	Ø110	Ø120	Ø130	Ø140	Ø150	Ø160	Ø180	Ø200	Ø225	Ø250	dla s=0,5 (0,6)
Dz	60.4	80.1	100.8	112.0	123.1	132.7	140.7	151.9	161.4	182.1	201.2	226.7	252.2	
Dk	61.4	81.1	101.8	113.0	124.1	133.7	141.7	152.9	162.4	183.1	202.2	227.7	253.2	
Hmotnost [kg]	0.15	0.20	0.30	0.30	0.35	0.40	0.50	0.55	0.60	0.70	0.80	0.95	1.10	

OZNAČENÍ / KÓD PRODUKTU

MATERIÁLY



Použití	-	-	-	W - ventilační potrubí
	S	S	-	S - odvod spalin
	*	*	-	D - odvod kouře
Materiál	CH	-	-	CH - nerezový plech 1.4404
	-	X	-	X - nerezový plech 1.4301
Tloušťka	5	5	-	5 - tloušťka 0,5 mm
	6	6	-	6 - tloušťka 0,6 mm

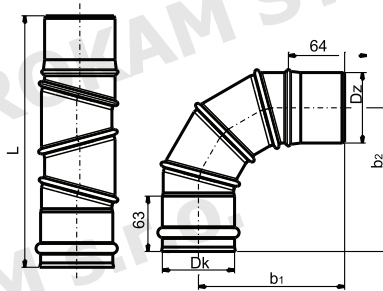
* z topných zařízení na pelety

KNU/90-KS

OBRÁZEK



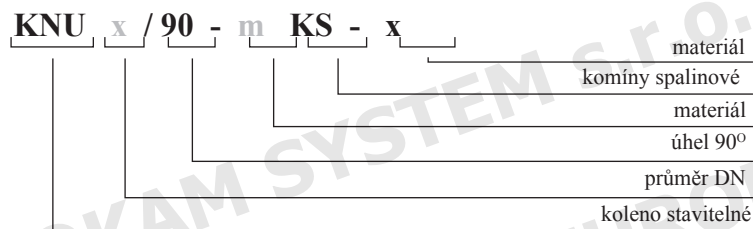
ROZMĚRY



KNU/90-KS

Průměr DN	Ø80	Ø100	Ø110	Ø120	Ø130	Ø150	dla s=0,5
Dz [mm]	80.2	100.9	112	123.1	132.7	150.8	
Dk [mm]	81	101.9	113	124.1	133.7	152.8	
b ₁ [mm]	166	182	187	204	201	223	
b ₂ [mm]	164	180	184	202	200	221	
L [mm]	286	312	318	348	345	383	
Hmotnost [kg]	0.27	0.37	0.42	0.49	0.53	0.79	

OZNAČENÍ / KÓD PRODUKTU



MATERIÁLY

Použití	-	-	-	W - ventilační potrubí
	S	S	-	S - odvod spalin
	*	*	-	D - odvod kouře
Materiál	CH	-	-	CH - nerezový plech 1.4404
	-	X	-	X - nerezový plech 1.4301
Tloušťka	5	5	-	5 - tloušťka 0,5 mm
	6	6	-	6 - tloušťka 0,6 mm

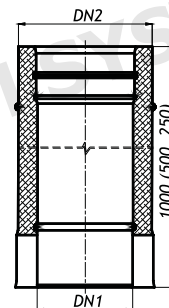
* z topných zařízení na pelety

RPD-KS

OBRÁZEK



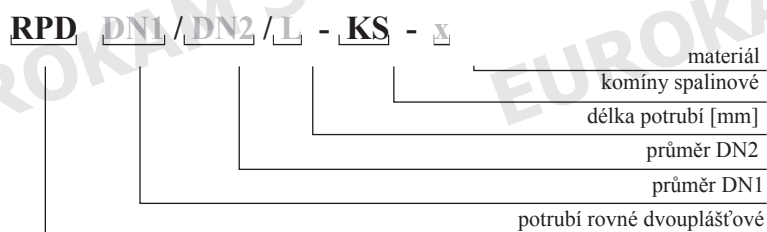
ROZMĚRY



RPD-KS

Průměr DN1/DN2	60	80	100	110	120	130	140	150	160	180	200	250	dla s 0,5 (0,6)/0,6
Hmotnost [kg]	3.45	4.35	5.35	5.75	6.45	7.10	10.90	11.10	12.20	14.45	14.75	14.45	

OZNAČENÍ / KÓD PRODUKTU



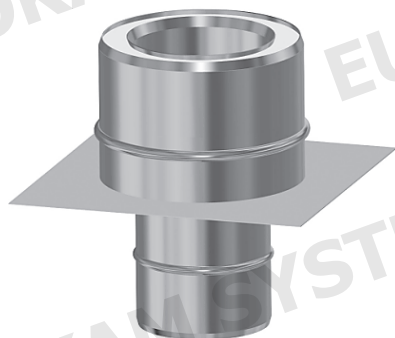
MATERIÁLY

Použití	-	-	-	W - ventilační potrubí
	S	S	-	S - odvod spalin
	*	*	-	D - odvod kouře
Materiál	CH	-	-	CH - nerezový plech 1.4404
	-	X	-	X - nerezový plech 1.4301
Tloušťka	5	5	-	5 - tloušťka 0,5 mm
	6	6	-	6 - tloušťka 0,6 mm

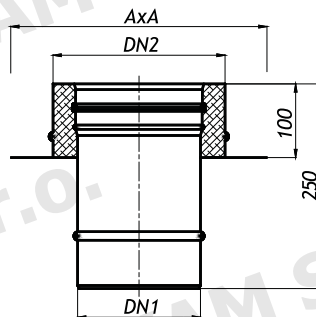
* z topných zařízení na pelety

PJD-KS

OBRÁZEK



ROZMĚRY



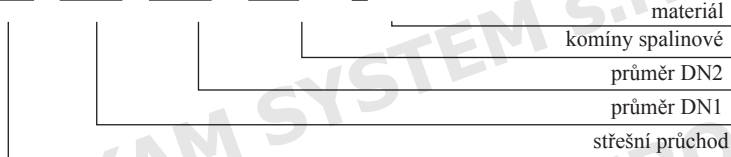
PJD-KS

Průměr DN1/DN2	60	80	100	110	120	130	140	150	160	180	200	250	dla s 0,5 (0,6)/0,6
A [mm]	250	250	300	300	300	330	350	350	400	450	450	450	
Hmotnost [kg]	1.20	1.30	1.70	1.75	1.85	2.10	2.45	2.45	3.00	3.65	3.65	3.65	

OZNAČENÍ / KÓD PRODUKTU

MATERIÁLY

PJD DN1 / DN2 - **KS** - X



Použití	-	-	-	W - ventilační potrubí
	S	S	-	S - odvod spalin
Materiál	*	0	-	D - odvod kouře
	CH	-	-	CH - nerezový plech 1.4404
Tloušťka	-	X	-	X - nerezový plech 1.4301
	5	5	-	5 - tloušťka 0,5 mm
	6	6	-	6 - tloušťka 0,6 mm

* z topných zařízení na pelety