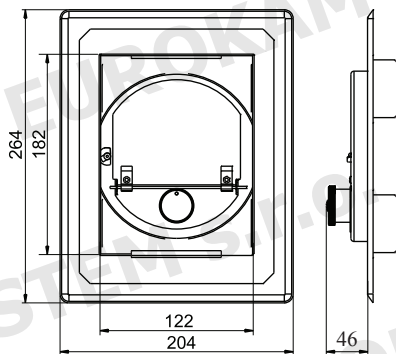


REGULÁTOR DO ČISTÍHO POTRUBÍ RCW

OBRÁZEK



ROZMĚRY

RCW

	Název	Hodnota	
1	Skupina	5	
2	Norma	DIN 4795	
3	Rozsah podtlaku [Pa]	10 - 35	
4	Maximální teplota spalin [°C]	400	
5	Parametry komína o výšce do 20 m	Maximální plocha průřezu [cm ²]	Průměr [cm]
		I a II třída izolace	500 25
		III třída izolace	750 31

Hmotnost [kg] 0.80

OZNAČENÍ / KÓD PRODUKTU

RCW

regulátor do čistícího potrubí

Poznámka

Montáž regulátoru RCW do do čistícího potrubí vyžaduje také montáž rámu RM-DW.

MATERIÁLY

Použití	-	W	-	W - ventilační potrubí
	-	S	-	S - odvod spalin
	-	D	-	D - odvod kouře
Materiál	-	-	-	CH - nerezový plech 1.4404
	-	X	-	X - nerezový plech 1.4301
	-	-	-	Ž - žáruvzdorný plech 1.4828

REGULÁTOR KOMÍNOVÉHO TAHU RCR

OBRÁZEK



ROZMĚRY

RCR

	Název	Hodnota	
1	Skupina	5	
2	Norma	DIN 4795	
3	Rozsah podtlaku [Pa]	10 - 35	
4	Maximální teplota spalin [°C]	400	
5	Parametry komína o výšce do 20 m	Maximální plocha průřezu [cm ²]	Průměr [cm]
		I a II třída izolace	500 25
		III třída izolace	750 31

Hmotnost [kg] 0.80

OZNAČENÍ / KÓD PRODUKTU

RCR

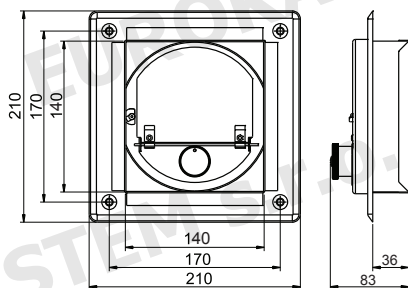
regulátor kominového tahu

MATERIÁLY

Použití	-	W	-	W - ventilační potrubí
	-	S	-	S - odvod spalin
	-	D	-	D - odvod kouře
Materiál	-	-	-	CH - nerezový plech 1.4404
	-	X	-	X - nerezový plech 1.4301
	-	-	-	Ž - žáruvzdorný plech 1.4828

REGULÁTOR KOMÍNOVÉHO TAHU ČTVERCOVÝ RCP

OBRÁZEK



ROZMĚRY

RCP

	Název	Hodnota	
1	Skupina	5	
2	Norma	DIN 4795	
3	Rozsah podtlaku [Pa]	10 - 35	
4	Maximální teplota spalin [°C]	400	
5	Parametry komína o výšce do 20 m	Maximální plocha průřezu [cm ²]	Průměr [cm]
		I a II třída izolace	500 25
		III třída izolace	750 31

Hmotnost [kg] 0.80

OZNAČENÍ / KÓD PRODUKTU

RCP

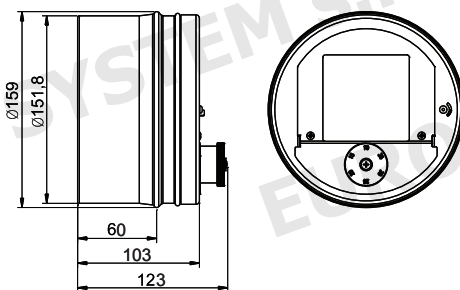
regulátor kominového tahu čtvercový

MATERIÁLY

Použití	-	W	-	W - ventilační potrubí
	-	S	-	S - odvod spalin
	-	D	-	D - odvod kouře
Materiál	-	-	-	CH - nerezový plech 1.4404
	-	X	-	X - nerezový plech 1.4301
	-	-	-	Ž - žáruvzdorný plech 1.4828

REGULÁTOR KOMÍNOVÉHO TAHU RCO

OBRÁZEK



ROZMĚRY

RCO

	Název	Hodnota	
1	Skupina	5	
2	Norma	DIN 4795	
3	Rozsah podtlaku [Pa]	10 - 35	
4	Maximální teplota spalin [°C]	400	
5	Parametry komína o výšce do 20 m	Maximální plocha průřezu [cm ²]	Průměr [cm]
		I a II třída izolace	500 25
		III třída izolace	750 31

Hmotnost [kg] 0.70

OZNAČENÍ / KÓD PRODUKTU

RCO

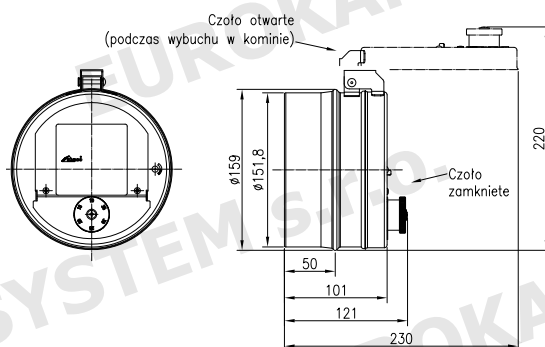
regulátor tahu kruhový

MATERIÁLY

Použití	-	W	-	W - ventilační potrubí
	-	S	-	S - odvod spalin
	-	D	-	D - odvod kouře
Materiál	-	-	-	CH - nerezový plech 1.4404
	-	X	-	X - nerezový plech 1.4301
	-	-	-	Ž - žáruvzdorný plech 1.4828

REGULÁTOR KOMÍNOVÉHO TAHU S POJISTKOU PROTI VÝBUCHU RCO-EX

OBRÁZEK



RCO-EX

	Název	Hodnota	
1	Skupina	5	
2	Norma	DIN 4795	
3	Rozsah podtlaku [Pa]	10 - 35	
4	Maximální teplota spalin [°C]	400	
5	Parametry kominy o výšce do 20 m	Maximální plocha průřezu [cm ²]	Průměr [cm]
		I a II třída izolace	500 25
		III třída izolace	750 31

Hmotnost [kg] 0.70

OZNAČENÍ / KÓD PRODUKTU

RCO-EX

regulátor s pojistkou proti výbuchu

MATERIÁLY

Použití	-	W	-	W - ventilační potrubí
	-	S	-	S - odvod spalin
	-	D	-	D - odvod kouře
Materiál	-	-	-	CH - nerezový plech 1.4404
	-	X	-	X - nerezový plech 1.4301
	-	-	-	Ž - žáruvzdorný plech 1.4828