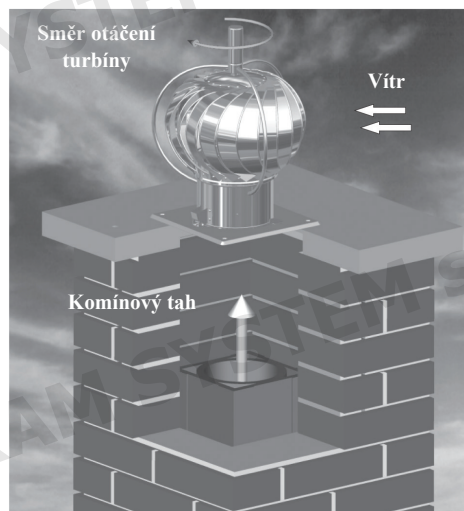


TURBOWENT S VNĚJŠÍMI LOŽISKY Ø 150 - Ø 200 - rotační komínová hlavice

OBRÁZEK

PRINCIP ČINNOSTI



POPIS

Otočná komínová hlavice TURBOWENT s vnějšími ložisky je zařízení, které pomocí dynamické síly větru vytváří v komínovém potrubí podtlak a zlepšuje tak odvod spalin. Bez ohledu na směr větru se hlavice točí vždy jedním směrem. Díky patentovanému způsobu umístění ložisek mimo dosah spalin je vhodné použít této rotační komínové hlavice pro odvod spalin vzniklých spalováním plynu. Montuje se na vyústění komínového potrubí pro odvod

spalin rodinného domu, je vhodný pro použití také pro bytové domy.

Maximální provozní teplota: 250 °C

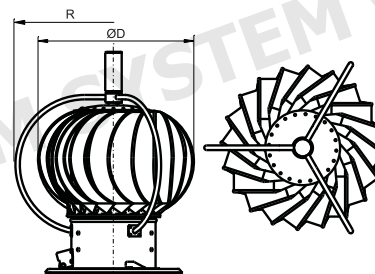
Rotační ložiska mazaná utěsněná umístěná mimo hlavici

POUŽITÍ

- pomoc odtahu spalin;
- ventilace i v místech výskytu častých silných proudění (zóna se zatížením větrem II a III);
- nevývíjí-li komín dostatek stabilizovaného komínového tahu nebo je příliš slabý

ROZMĚRY

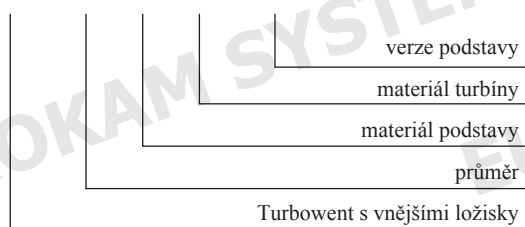
Průměr	Průměr turbíny D	R
Ø 150	~ 260	165
Ø 200	~ 320	195



OZNAČENÍ / KÓD PRODUKTU

MATERIÁLY

TUZ x a b - c

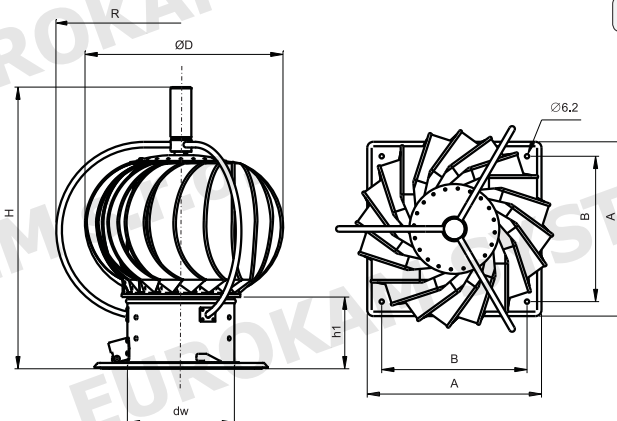


Turbowent s vnějšími ložisky

Použití	-	W - větrací potrubí
	S	S - odvod spalin
	-	D - odvod kouře
Materiál podstavy	CH	CH - chromniklový plech 1.4301
	-	OC - pozinkový plech
	-	AL - hliníkový plech
	-	ML - pískovaný pozinkový plech
Materiál turbíny	CH	CH - chromniklový plech 1.4301
	-	AL - hliníkový plech
	-	ML - pískovaný pozinkový plech

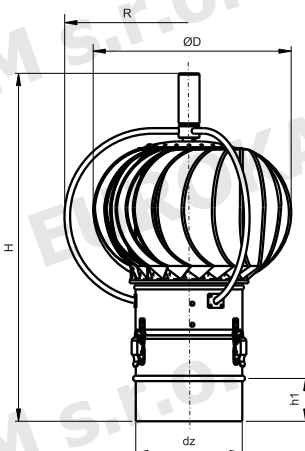
TURBOWENT - VERZE PODSTAV

1. OTEVŘENÁ ČTVERCOVÁ PODSTAVA



STANDARD

2. OTEVŘENÁ KULATÁ PODSTAVA



-B

PŘEHLED JEDNOTLIVÝCH ROZMĚRŮ

Ø 150	Rozměry [mm]											Hmotnost [kg]
	Verze podstavy	D	dw	dz	H	h1	h2	A	B	d1	n	
STANDARD	~260	150.4	-	305	100	-	250	208	6.2	4	165	2.00
-B	~260	-	152.0	402	60	197	-	-	-	-	165	2.00

Ø 200	Rozměry [mm]											Hmotnost [kg]
	Verze podstavy	D	dw	dz	H	h1	h2	A	B	d1	n	
STANDARD	~320	200.0	-	340	100	-	330	284.0	6.2	4	195	2.50
-B	~320	-	201.0	471	60	197	-	-	-	-	195	2.50