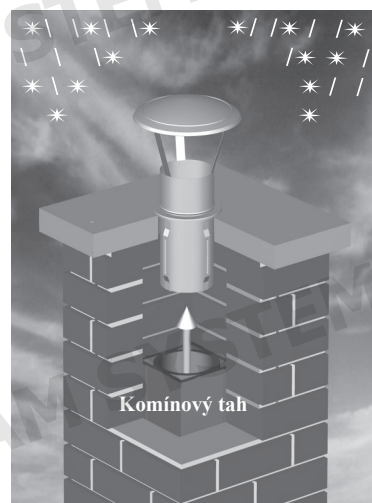


## OBRÁZEK



## PRINCIP ČINNOSTI



## POPIS

Nasouvací deflektor je tím nejlepším řešením pro ochranu nerezového i keramického kominového potrubí proti klimatickým vlivům. Umisťuje se na samý konec kominového potrubí, kde chrání komin před deštěm a sněhem.

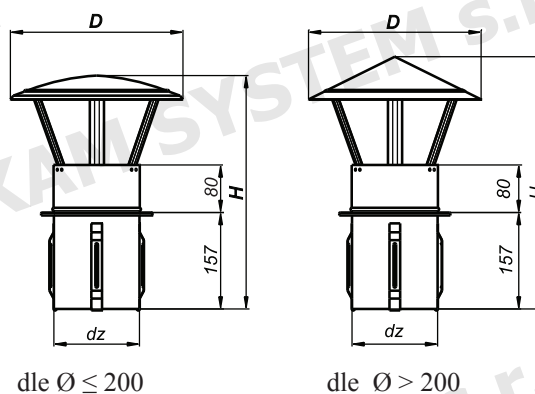
**Maximální pracovní teplota: 180 °C**

## POUŽITÍ

- slouží jako zakončení pro keramické i nerezové komíny
- chrání komin před deštěm a sněhem

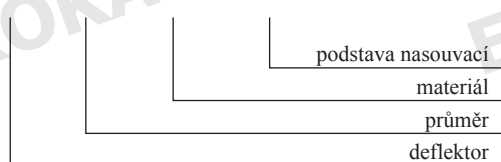
## ROZMĚRY

Průměr	Rozměry [mm]			Hmotnost [kg]	
	D	H	dz	OC	CH
Ø100	220	335	94	0.60	0.60
Ø110	220	345	104	0.70	0.70
Ø120	220	360	114	0.75	0.75
Ø130	220	370	124	0.80	0.80
Ø140	290	375	134	0.95	0.95
Ø150	290	385	144	1.00	1.00
Ø160	290	385	154	1.11	1.11
Ø200	350	420	194	1.85	1.85
Ø250	400	500	244	3.40	3.40



## OZNAČENÍ / KÓD PRODUKTU

**DA** - **a** - **PT**



## MATERIÁLY

Použití	W	W	W - větrací potrubí
	S	-	S - odvod spalin
	-	-	D - odvod kouře
Materiál	CH	-	CH - chromniklový plech 1.4301
	-	OC	OC - pozinkový plech