

## OBRÁZEK



## POPIS

Energeticky úsporná ventilační sestava BANANeco se používá pro přípravu a distribuci teplého vzduchu z krbu nebo kamen až do obytných prostor. Sestava kombinuje ANeco s termostatickým bypassem BANeco.

**Napětí:** 230 V, 50 Hz AC

**Stupeň ochrany:** IP20

**Maximální teplota okolí:** 50 °C

**Maximální teplota vzduchu:** 180 °C

## POUŽITÍ

- výstavba energeticky úsporného rozvodu horkého vzduchu

## ROZMĚRY

Typ	Rozměry délka/ šířka/výška	Průměr	Hmotnost [kg]
BANANeco1	573x344x341	Ø125	11.00
BANANeco2	595x377x376	Ø150	15.00
BANANeco3	633x377x376	Ø150	16.00

## OZNAČENÍ / KÓD PRODUKTU

## MATERIÁLY

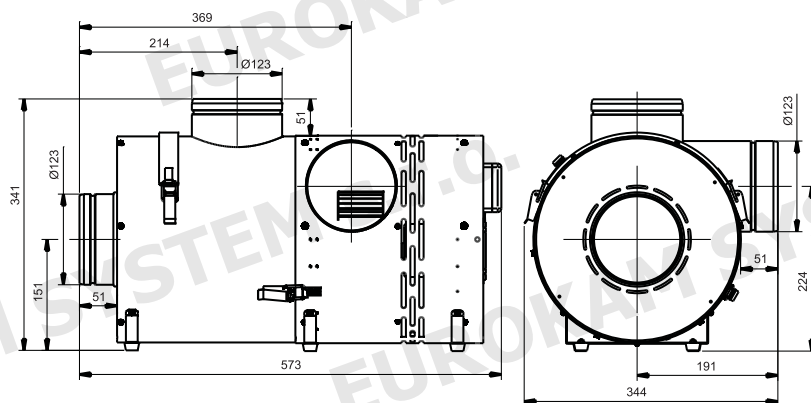
**BANANeco** x

typ ventilátoru a bypassu  
ventilátor s bypassem BANANeco

<b>Použití</b>	W	W - ventilace
	O	O - ohřev vzduchu
<b>Materiál</b>	OC	OC - pozinkový plech

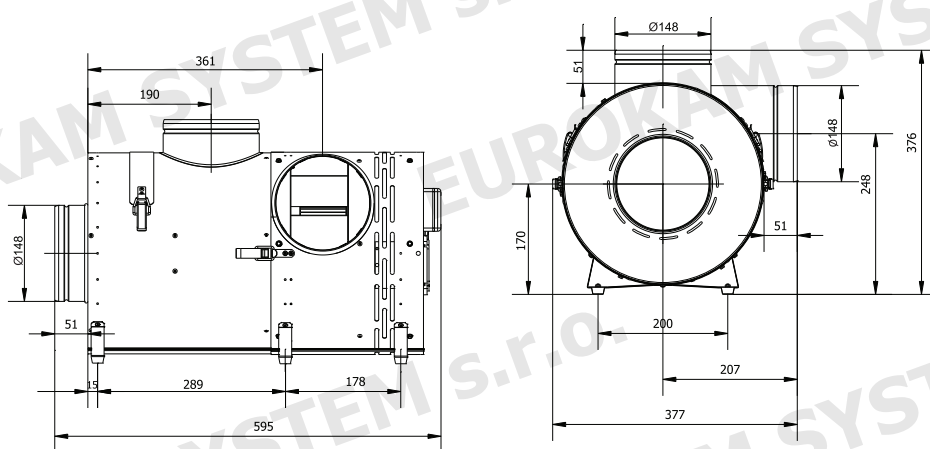
## VENTILÁTOR - TYPY

### 1. BANANeco1



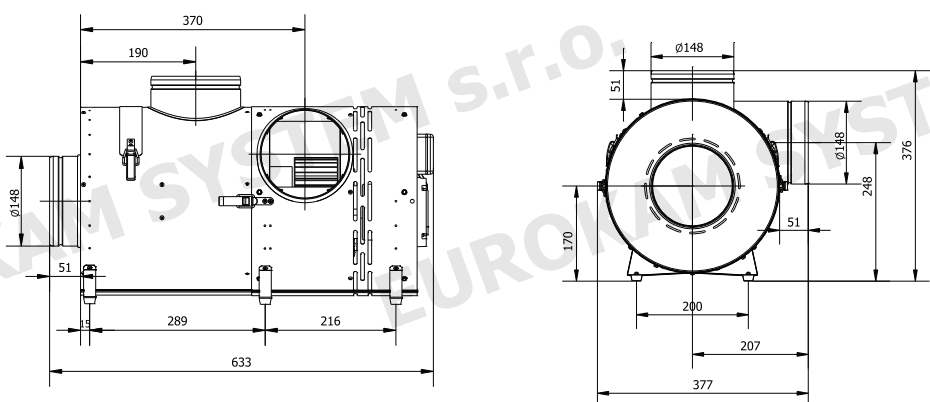
BANANeco1

### 2. BANANeco2



BANANeco2

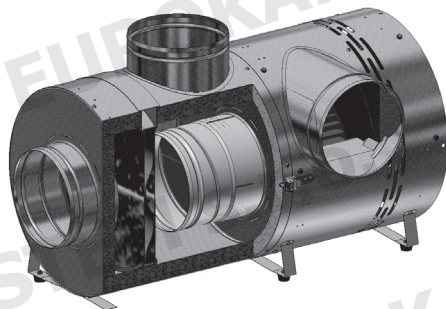
### 3. BANANeco3



BANANeco3

## PRINCIP ČINNOSTI

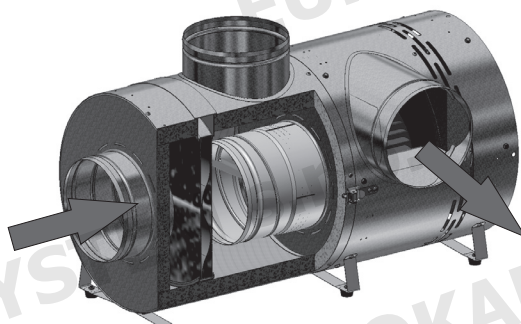
1. TEPLOTA V KRBU JE NIŽŠÍ NEŽ TEPLOTA NASTAVENÁ NA TERMOSTATU (40°C)



Motor ventilátoru nepracuje



2. TEPLOTA V KRBU DOSAHUJE OD 40°C DO 70°C

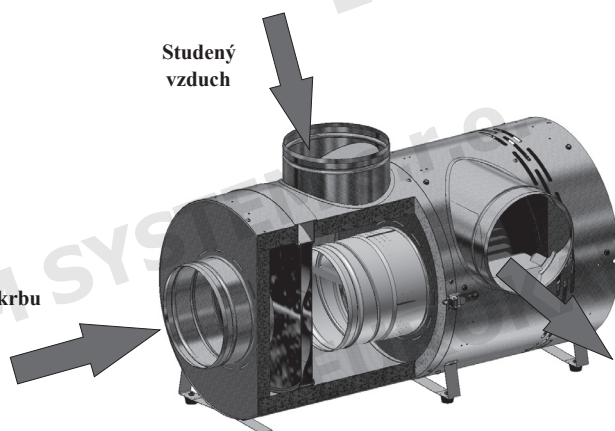


Teplý vzduch z krbu

Motor ventilátoru pracuje



3. TEPLOTA V KRBU DOSAHUJE OD 70°C DO 180°C



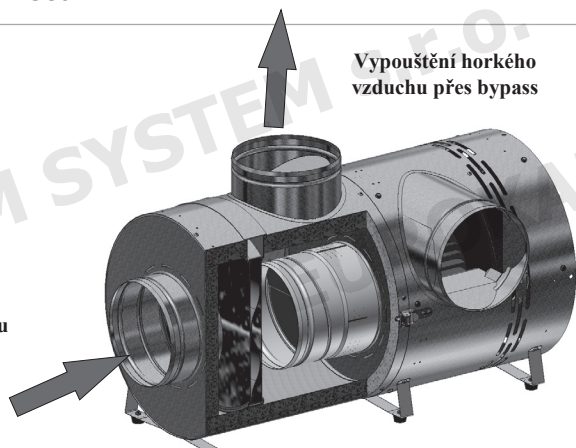
Teplý vzduch z krbu

Studený vzduch

Motor ventilátoru pracuje



4. VENTILÁTOR NEPRACUJE



Teplý vzduch z krbu

Vypouštění horkého vzduchu přes bypass

Motor ventilátoru nepracuje

