

OBRÁZEK



POPIS

Vzduchový ventilátor je určen k distribuci teplého vzduchu z krbu nebo kamen do obytného prostoru. Ventilátor je tepelně a akusticky izolován a je vybaven termostatem. Jakmile teplota dosáhne nastavené hodnoty, ventilátor se automaticky zapne. Vypíná se, když teplota vzduchu proudícího z krbu klesne pod nastavenou hodnotu.

Maximální okolní teplota: 50 [°C]
 Maximální teplota vzduchu: 150 [°C]
 Napětí: 230 [V] 50 [Hz] AC
 Stupeň ochrany: IP20

POUŽITÍ

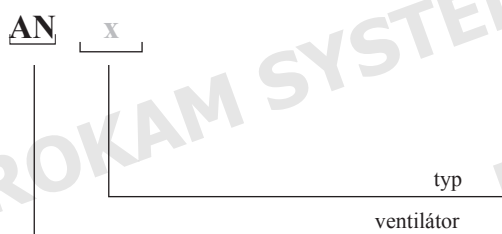
- ohřev vzduchu;
- jako součást přívodu a odvodu ventilace.

ROZMĚRY

Typ	Rozměry délka/ šířka/výška	Průměr	Hmotnost [kg]
AN1	290x280x270	Ø125	5.0
AN2	307x303x302	Ø150	7.0
AN3	363x335x325	Ø150	8.0

OZNAČENÍ / KÓD PRODUKTU

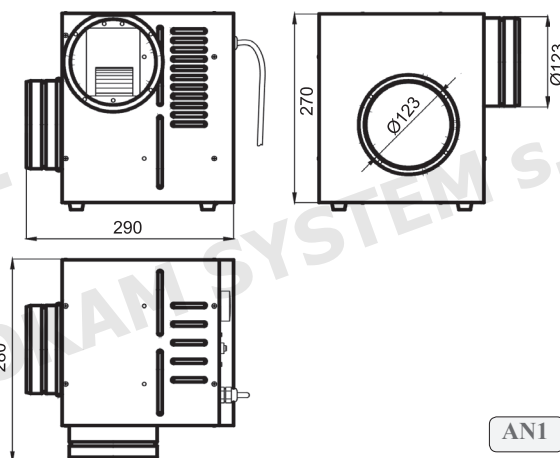
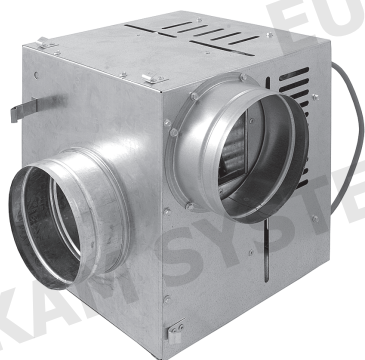
MATERIÁLY



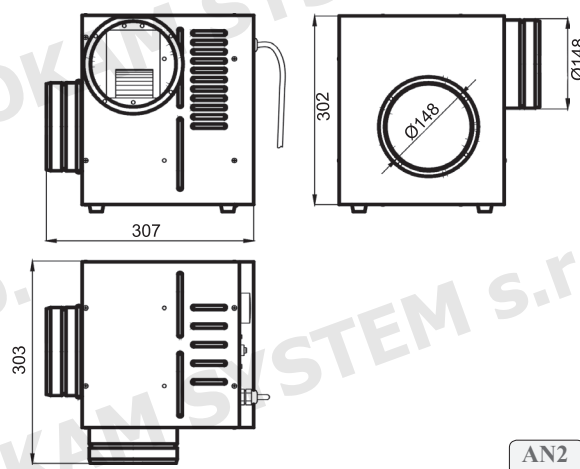
Použití	W	W - ventilační potrubí
	O	O - ohřev vzduchu
Materiál	OC	OC - pozinkový plech

VENTILÁTOR AN - VERZE

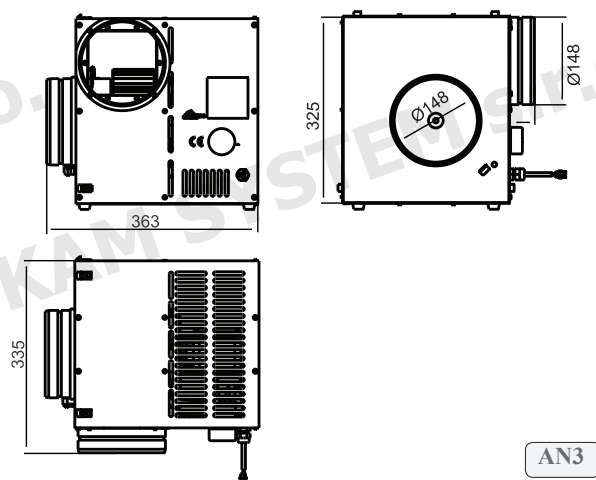
1. VENTILÁTOR AN1



2. VENTILÁTOR AN2



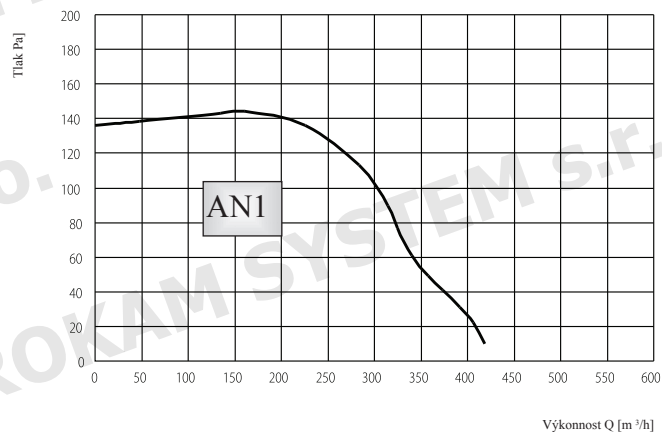
3. VENTILÁTOR AN3



TECHNICKÉ PARAMETRY

CHARAKTERISTIKY PRŮTOKU

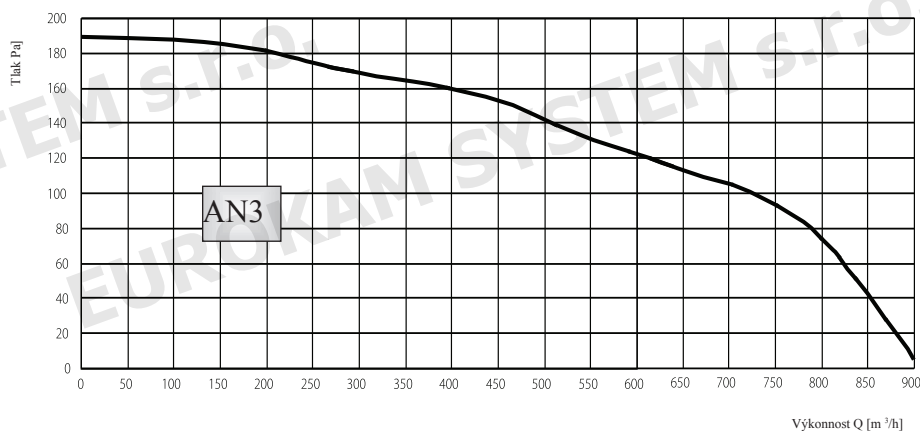
Technické parametry AN1		Hodnota
1	Výkonnost [m ³ /h]	400
2	Výkon [W]	50
3	Jednofázové napětí [V/Hz]	230/50
4	Proud [A]	0.25
5	Hladina akustického tlaku [dB]	65
6	Maximální teplota [°C]	150
7	Regulace teploty [°C]	10 ÷ 150



Technické parametry AN2		Hodnota
1	Výkonnost [m ³ /h]	600
2	Výkon [W]	80
3	Jednofázové napětí [V/Hz]	230/50
4	Proud [A]	0.4
5	Hladina akustického tlaku [dB]	65
6	Maximální teplota [°C]	150
7	Regulace teploty [°C]	10 ÷ 150

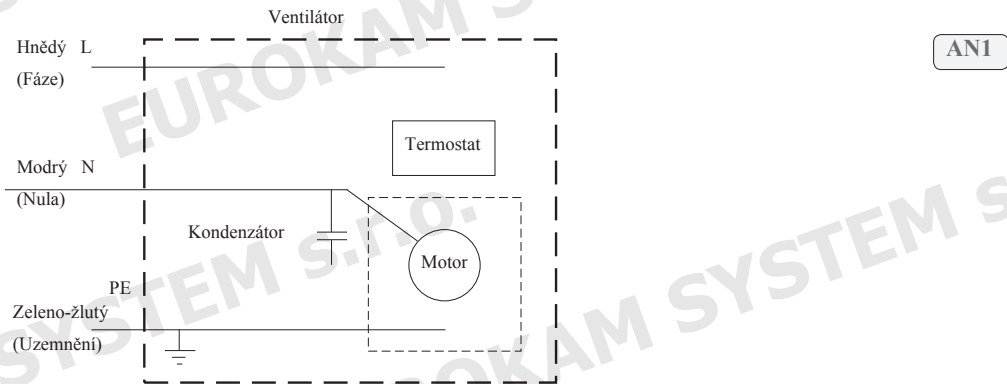


Technické parametry AN3		Hodnota
1	Výkonnost [m ³ /h]	800
2	Výkon [W]	118
3	Jednofázové napětí [V/Hz]	230/50
4	Proud [A]	0.60
5	Hladina akustického tlaku [dB]	65
6	Maximální teplota [°C]	150
7	Regulace teploty [°C]	10 ÷ 150

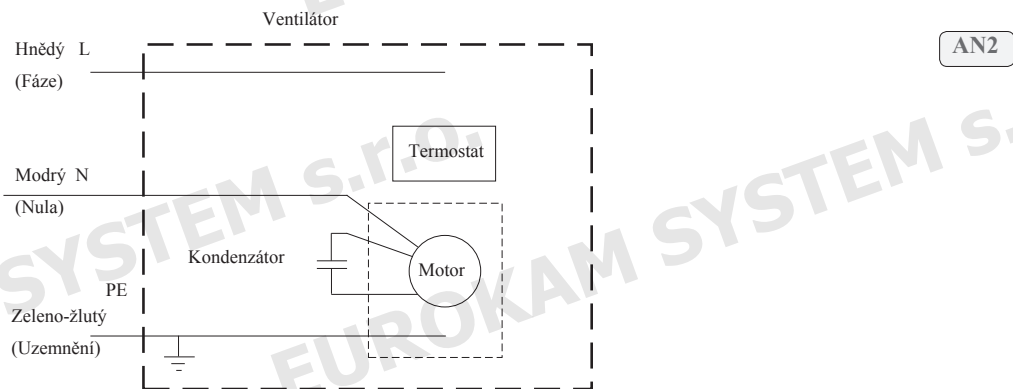


ELEKTRICKÉ SCHÉMA VENTILÁTORU AN1, AN2, AN3

1. VENTILÁTOR AN1



2. VENTILÁTOR AN2



3. VENTILÁTOR AN3

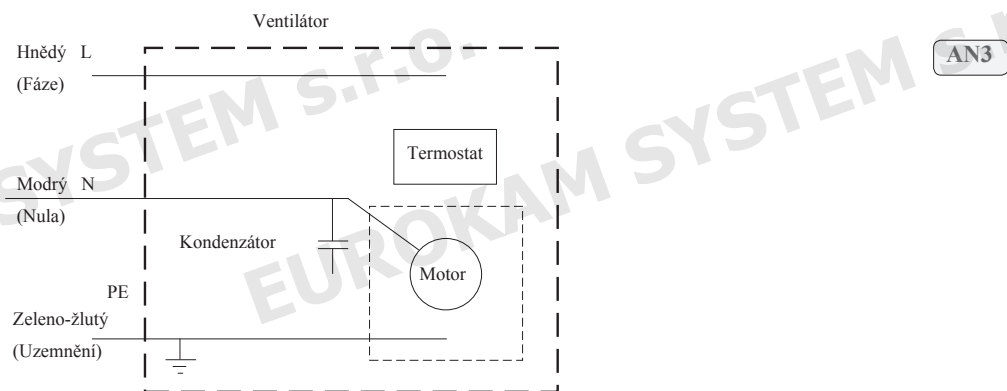


SCHÉMA ZAPOJENÍ VENTILÁTORU

