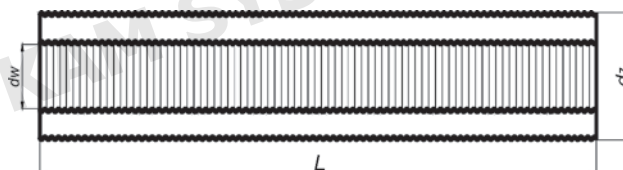


OBRÁZEK

ROZMĚRY

AL FLEXI HADICE RESD

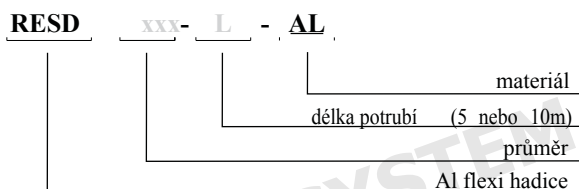
RESD



Průměr DN	Ø100	Ø125	Ø150	Ø200
Dw	102	127	152	203
Dz	152	177	202	253
Hmotnost 10mB [kg]	4.90-	6.00-	7.20-	8.00-
Hmotnost 5mB [kg]	2.70-	3.40-	4.10-	6.00-

OZNAČENÍ / KÓD PRODUKTU

MATERIÁLY



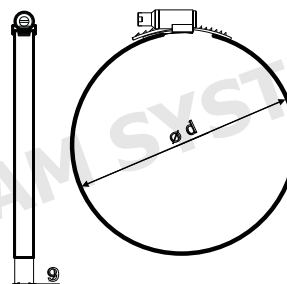
Použití	W	W - ventilační potrubí
	O	O - ohřev vzduchu
Materiál	AL	AL - hliníková fólie

OBRÁZEK

ROZMĚRY

STAHOVACÍ PÁSEK OPS

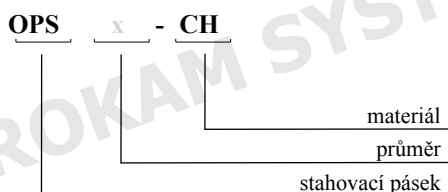
OPS



Rozsah průměru d	Ø80-160	Ø160-200
Hmotnost [kg]	0.025	0.032

OZNAČENÍ / KÓD PRODUKTU

MATERIÁLY



Použití	W	W - ventilační potrubí
	O	O - ohřev vzduchu
Materiál	CH	CH - chromniklový plech

OBRÁZEK

HLINÍKOVÁ PÁSKA TA50

ROZMĚRY

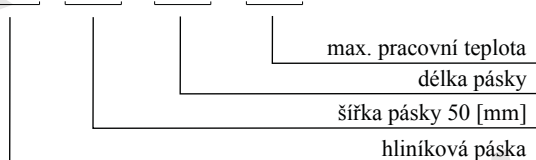
TA50



Symbol	Délka L [m]			Hmotnost [kg]
	5	10	50	
TA50x.../150	-	0.11	0.48	
TA50x.../350	0.07	0.11	0.48	

OZNAČENÍ / KÓD PRODUKTU

TA 50 x L / T



MATERIÁLY

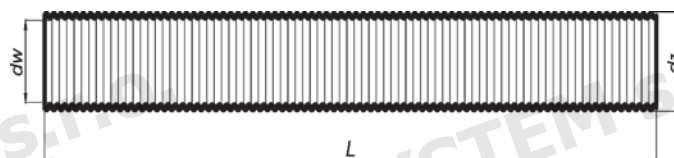
Použití	W	W - ventilační potrubí
	O	O - ohřev vzduchu
Materiál	AL	AL - hliníková fólie

OBRÁZEK

HLINÍKOVÉ POTRUBÍ - RESF

ROZMĚRY

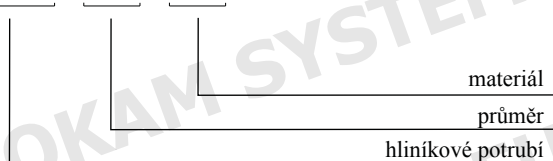
RESF



Průměr DN	Ø80	Ø100	Ø110	Ø115	Ø120	Ø125	Ø130	Ø140	Ø150	Ø160	Ø180	Ø200
Dw	80	100	110	115	120	125	130	140	150	160	150	160
L	87	107	117	122	127	132	137	147	157	167	157	167
Hmotnost [kg]	0.45-	0.46-	0.50-	0.52-	0.55	0.57-	0.60-	0.67-	0.71-	0.73-	0.75-	0.77-

OZNAČENÍ / KÓD PRODUKTU

RESF x - AL



MATERIÁLY

Použití	W	W - ventilační potrubí
	O	O - ohřev vzduchu
Materiál	AL	AL - hliníková fólie

OBRÁZEK

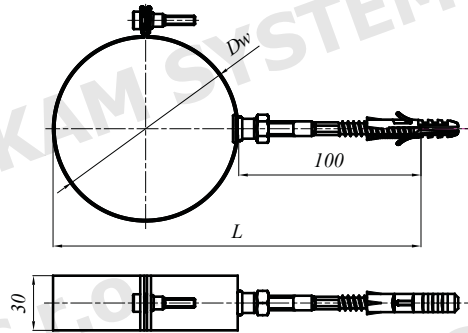
MONTÁŽNÍ ÚCHYT UMO



dle $\varnothing < 180$

dle $\varnothing = 180$

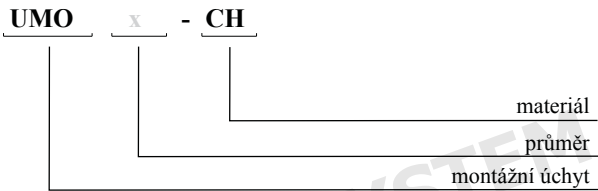
ROZMĚRY



Průměr DN	Ø100	Ø110	Ø120	Ø130	Ø140	Ø150	Ø160	Ø180	Ø200	Ø250
Dw	100	110	120	130	140	150	160	180	200	250
L	200	210	220	230	240	250	260	280	300	350
Hmotnost [kg]	0.10-	0.12-	0.12-	0.12-	0.13-	0.14-	0.21-	0.28-	0.30-	0.34-

UMO

OZNAČENÍ / KÓD PRODUKTU



MATERIÁLY

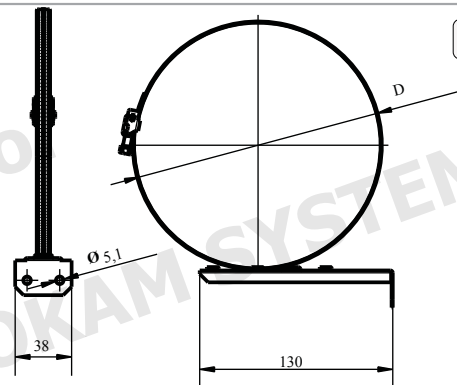
Použití	W	W - ventilační potrubí
	O	O - ohřev vzduchu
Materiál	CH	CH - chromniklový plech 1.4301

OBRÁZEK

MONTÁŽNÍ ÚCHYT S PÁSKEM UMS



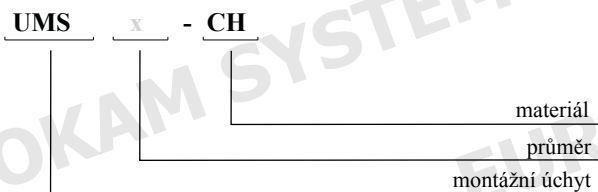
ROZMĚRY



UMS

Rozsah průměru d	Ø80-160
Hmotnost [kg]	0.07

OZNAČENÍ / KÓD PRODUKTU



MATERIÁLY

Použití	W	W - ventilační potrubí
	O	O - ohřev vzduchu
Materiál	CH	CH - chromniklový plech 1.4301